

**КОМПЛЕКС АППАРАТУРЫ
МНОГОФУНКЦИОНАЛЬНЫЙ**

ОНК-SD-180.11.03

**Руководство по эксплуатации
НПКУ.408844.041-12 РЭ**

**ДОКУМЕНТАЦИЯ МОЖЕТ ОТЛИЧАТЬСЯ
ОТ ДОКУМЕНТАЦИИ, ВХОДЯЩЕЙ
В СОСТАВ ПРИБОРОВ.
ДАННАЯ ДОКУМЕНТАЦИЯ
ПРЕДСТАВЛЕНА В ОЗНАКОМИТЕЛЬНЫХ
ЦЕЛЯХ.**

Содержание

1 Сведения о конструкции, принципе действия и характеристиках комплекса	3
1.1 Назначение комплекса	3
1.2 Характеристики комплекса	3
1.3 Состав комплекса	6
1.4 Устройство и работа комплекса	8
1.5 Маркировка и пломбирование	10
1.6 Описание и работа составных частей комплекса	11
1.6.1 Блок центрального контроллера	11
1.6.2 Дисплей графический	12
1.6.3 Контроллер оголовка стрелы	13
1.6.4 Модуль защиты от опасного напряжения	13
1.6.5 Преобразователи давления	13
1.6.6 Датчики вылета	14
1.6.7 Датчик азимута	14
1.6.8 Датчик крена	14
1.6.9 Датчик ветра	14
1.6.10 Индикатор звуковой	15
1.6.11 Разветвитель	15
2 Указания по монтажу, регулировке, техническому обслуживанию и ремонту комплекса	15
2.1 Монтаж	15
2.2 Регулировка	15
2.3 Техническое обслуживание	15
2.3.1 Общие положения	15
2.3.2 Виды технического обслуживания	15
2.3.3 Порядок технического обслуживания	16
2.4 Ремонт	17
3 Указания по использованию комплекса и меры по обеспечению безопасности	20
3.1 Ввод в эксплуатацию	20
3.2 Применение по назначению	21
3.2.1 Меры безопасности	21
3.2.2 Элементы индикации и органы управления дисплея	21
3.2.3 Информационные экраны	21
3.2.4 Особенности работы с комплексом	27
3.2.5 Ввод координатной защиты	28
3.2.6 Считывание данных регистратора параметров	31
3.2.7 Расшифровка информации регистратора параметров	32
3.3 Техническое обслуживание	33
3.4 Периодическое диагностирование и испытания	34
3.5 Ремонт	38
3.6 Упаковка, консервация, условия хранения и транспортирование	39
4 Назначенные показатели	39
5 Критические отказы и ошибки оператора	40
6 Действия персонала в случае инцидента, критического отказа или аварии	41
7 Критерии предельного состояния	41
8 Указания по выводу из эксплуатации и утилизации	41
9 Сведения о квалификации обслуживающего персонала	42
Приложение А Коды конфигураций кранового оборудования и режимов работы крана КС-65715	43
Приложение Б Схема подключения ОНК-SD-180.11.03.00.00 на кране КС-65715	44

Настоящее руководство по эксплуатации является руководящим документом при эксплуатации комплекса аппаратуры многофункционального ОНК-SD-180.11.03 вариантов исполнения ОНК-SD-180.11.03.НН.SS (в дальнейшем – комплекс или ОНК-SD-180.11.03, где НН – обозначение варианта комплекта поставки, а SS – обозначение пакета программного обеспечения), осуществляющего функции безопасности, управления и контроля в составе крана КС-65715.

В руководстве изложены сведения о конструкции и принципе действия комплекса, подготовка к работе и порядок работы, указания, необходимые для правильной и безопасной эксплуатации, способы устранения характерных неисправностей, указания по техническому обслуживанию, правила хранения, упаковки и транспортирования.

Настоящее руководство по эксплуатации (РЭ) входит в состав обязательных эксплуатационных документов, предусмотренных паспортом крана, и разработано в соответствии со статьей 4 технического регламента Таможенного Союза ТР ТС 010/2011 "О безопасности машин и оборудования".

1 Сведения о конструкции, принципе действия и характеристиках комплекса

1.1 Назначение комплекса

Комплекс аппаратуры многофункциональный ОНК-SD-180.11.03 предназначен для установки на стреловые самоходные краны с гидравлическим приводом КС-65715 производства ОАО "ГАЗ" (г. Галич Костромской обл.) и служит для управления порядком выдвигания и втягивания секций стрелы, защиты крана от перегрузок, ограничения рабочих зон оборудования и скорости рабочих движений, определяемых конструкцией и условиями эксплуатации (в том числе при работе в стесненных условиях или вблизи воздушных линий электропередачи (далее – ЛЭП), регистрации параметров работы крана, а также для отображения информации о скорости ветра, грузоподъемности, крене, и других параметрах работы крана.

1.2 Характеристики комплекса

1.2.1 Комплекс обеспечивает:

- а) непрерывный режим работы (время готовности комплекса к работе – не более 1 мин после включения питания);
- б) самодиагностику комплекса:
 - тестирование функциональных узлов составных частей (блоков и датчиков) и контроль исправности линий связи (соединительных кабелей), соединяющих составные части комплекса;
 - индикацию исправного состояния;
 - световую и звуковую сигнализацию;
 - отображение диагностических сообщений при обнаружении отказов с идентификацией обнаруженных неисправностей аппаратуры комплекса и подключенных к нему устройств и систем;
- в) подсветку экрана дисплея графического (далее – дисплей или ДГР);
- г) обмен информацией по шине CAN между блоками и датчиками комплекса [БЦК, ДГР, контроллером оголовка стрелы (КОС), датчиками вылета (ДВЛ1 и ДВЛ2), датчиком крена (ДКР)], а также с контроллерами систем управления гидроприводом и силовым агрегатом крановой установки;

д) прием и обработку входных релейных сигналов постоянного тока напряжением от 0 до 36 В от концевых выключателей электрооборудования крана [датчиков ограничения подъема крюка и сматывания каната, датчиков транспортного положения стрелы, полностью втянутого состояния 2 и 3, 4, 5 секций стрелы, замочного выключателя ("полицай-ключа") для определения достигнутых ограничений рабочих зон, конфигурации оборудования и режимов работы];

е) измерение скорости ветра и уровня напряженности переменного магнитного поля частотой 50 Гц в районе оголовка стрелы крана с помощью датчика ветра (ДВТ) и модуля защиты от опасного напряжения (МЗОН) с частотными выходными сигналами;

ж) измерение значений угла поворота платформы с помощью датчика азимута (ДАЗ), давления рабочей жидкости гидросистемы в поршневой и штоковой полостях гидроцилиндра подъема стрелы и в трех магистралях гидропривода, а также ее температуры с помощью преобразователей давления и температуры (МБС) с аналоговыми выходными сигналами [(0 – 5) В, и (4 – 20) МА];

и) формирование управляющих сигналов разрешения/запрета и максимально допустимых скоростей крановых операций и передачу их по шине CAN к контроллеру управления гидроприводом крановой установки;

к) выбор и индикацию вида и конфигурации кранового оборудования и режимов работы с помощью кнопок дисплея;

л) установку ограничений рабочих параметров крана:

- постоянных, определяемых программным обеспечением данного варианта исполнения комплекса (грузовые характеристики, рабочие зоны крана и др.);

- временных, задаваемых машинистом крана (координатная защита, ограничение скоростей крановых операций);

м) блокировку (программно-аппаратными средствами) рабочих движений при попытке работы с некорректной конфигурацией оборудования или режимом работы и отображение соответствующих диагностических сообщений;

н) индикацию значений рабочих параметров крана, измеренных датчиками комплекса, полученных от внешних устройств, а также параметров, рассчитанных на их основе (индикация грузоподъемности, крена, скорости ветра и т. д.);

п) предупредительную и аварийную световую и звуковую сигнализацию, а также отображение диагностических сообщений при приближении и достижении установленных постоянных и временных ограничений рабочих параметров крана;

р) защиту выходных цепей управления блока центрального контроллера (БЦК) от короткого замыкания (КЗ) на цепи питания (" +24 В" и "0V");

с) защиту цепей питания (" +24 В" и "0V") комплекса от переплюсовки напряжения питания;

т) запись (программно-аппаратными средствами дисплея), накопление и хранение оперативной (обновляемой) и долговременной (длительного хранения) информации о параметрах работы крана во встроенном регистраторе параметров (РП), а также считывание информации из РП в компьютер или считывающее устройство (накопитель USB flash);

у) программирование аппаратуры комплекса с помощью компьютера через адаптер USB/CAN;

ф) настройку (регулировку) составных частей комплекса в составе крана с помощью кнопок дисплея или (через адаптер USB/CAN) с помощью компьютера.

1.2.2 Комплекс сигнализирует:

- зеленой светодиодной полосой дисплея – о нормальных значениях параметров работы крана;
- желтой светодиодной полосой дисплея и предупредительным прерывистым звуковым сигналом (тон 1) – о загрузке крана не менее чем на 86 % от его номинальной (паспортной) грузоподъемности или о приближении к встроенному или введенному ограничению рабочих движений (рабочей зоны);
- красной светодиодной полосой дисплея и аварийным прерывистым звуковым сигналом (тон 2) – о загрузке крана свыше 105 % от номинальной грузоподъемности (срабатывание защиты по перегрузке), или о достижении ограничений рабочей зоны, или о выходе параметров окружающей среды за допустимые пределы (скорость ветра, опасное напряжение), или о достижении установленных ограничений координатной защиты типа **СТЕНА, ПОТОЛОК, ПОВОРОТ ВЛЕВО, ПОВОРОТ ВПРАВО**;

1.2.3 Комплекс выдает на экран дисплея цифровую информацию:

- о степени загрузки крана M , в процентах (относительно нагрузки в механизме подъема стрелы с учетом нагрузки, создаваемой самой стрелой, если $M \leq 100$ %, или относительно грузоподъемности Q_m на данном вылете R_t , без учета нагрузки, создаваемой стрелой, если $M > 100$ %);
- о грузоподъемности (предельно-допустимой массе груза) Q_m на данном вылете R_t , в тоннах;
- о фактической массе поднимаемого груза Q_t , в тоннах;
- о текущем вылете крюка R_t , в метрах;
- о длине стрелы L_c , в метрах;
- о длине выдвижения второй секции стрелы L_2 , в метрах;
- о высоте подъема оголовка стрелы или гуська H , в метрах;
- об азимуте (угле поворота платформы крана) G , в градусах;
- об угле наклона стрелы A относительно горизонта, в градусах;
- об угле продольного крена платформы K_a относительно горизонта, в градусах;
- об угле поперечного крена платформы K_b относительно горизонта, в градусах;
- о давлениях в поршневого (P_p) и штоковой ($P_ш$) полостях гидроцилиндра подъема стрелы, в барах;
- о напряжении питания комплекса U_c , в вольтах;
- о состоянии дискретных входов и выходных электронных ключей составных частей комплекса;
- о текущих значениях рабочих параметров силового агрегата и гидропривода (давление, температура, обороты);
- о значениях параметров, хранимых в служебной и долговременной областях памяти РП;
- о текущем времени суток (часы и минуты).

1.2.4 Комплекс предназначен для эксплуатации в макроклиматических районах У с умеренным климатом по ГОСТ 15150-69.

Степень защиты корпусов составных частей комплекса (блоков и датчиков с установленными ответными частями или заглушками электрических соединителей) по ГОСТ 14254-96:

IP67 – для блока центрального контроллера (БЦК), дисплея графического (ДГР), преобразователей давления и температуры (MBS);

IP56 – для остальных составных частей.

1.3 Состав комплекса

1.3.1 Комплект поставки комплекса в различных вариантах исполнения приведен в таблице 1.

Таблица 1 – Состав ОНК-SD-180.11.03.НН (НН – вариант исполнения)

Наименование	Обозначение документа	Поз. обоз.	Кол., шт., на исполнение НН				
			00	01	02	03	04
Контроллер SC024-020 11099062	–	A2	1	1	1		1
Дисплей графический DP700-03-01-01-02-04-01	–	A3	1	1	1		1
Контроллер оголовка стрелы КОС-180	НПКУ.408843.013	A4	1	1	1		1
Разветвитель	НПКУ.484461.023	A5	1	1	1		1
Датчик азимута	НПКУ.401221.025	B9	1	1	1		1
Датчик ветра	НПКУ.402132.002	B1	1	1	1		1
Датчик вылета	НПКУ.484461.022-79	B3	1				
Датчик вылета	НПКУ.484461.022-53	B2	1	1	1		1
Датчик вылета	НПКУ.484461.022-54	B3		1	1		1
Датчик крена	НПКУ.401221.024-01	B4	1	1	1		1
Преобразователь давления MBS 1250 3611-C1 063G4593	–	B5-B8	4	4			
Преобразователь давления MBS 1250 063G1231	–	B5-B8			4		4
Преобразователь давления MBS 1250 063G1094	–	B11					
Преобразователь давления MBS 1350 063G1734	–	B10	1	1	1		1
Преобразователь температуры MBS 1300 603G1592	–	B12					
Модуль защиты от опасного напряжения	НПКУ.411117.002	A1	1	1	1		1
Жгут	НПКУ.685621.044-02		1				
Жгут	НПКУ.685621.044-03	K5		1	1		1
Жгут	НПКУ.685621.044-04	K19		1	1		1
Жгут	НПКУ.685621.045-01	K16		1	1		1
Жгут	НПКУ.685621.046	K12-K15			4		4
Жгут	НПКУ.685621.046-01	K12-K15	4	4			
Жгут	НПКУ.685621.052-01	K17		1			
Жгут	НПКУ.685621.054		1				
Жгут	НПКУ.685621.054-01	K2		1	1		1
Жгут	НПКУ.685621.054-02	K18		1	1		1
Жгут	НПКУ.685621.062		1	-	-		-
Жгут	НПКУ.685621.062-01	K17		1	1		1
Жгут	НПКУ.685621.063	K19					
Жгут	НПКУ.685621.284-11	K1	1	1	1		1
Жгут	НПКУ.685621.101	K6		1	1		1
Жгут	НПКУ.685621.101-03	K4		1	1		1
Жгут	НПКУ.685621.101-06		1				
Жгут	НПКУ.685621.101-07		1				
Жгут	НПКУ.685621.101-08	K7	-	1	1		1
Жгут	НПКУ.685621.102-02		1				
Жгут	НПКУ.685621.102-04	K8	-	1	1		1
Жгут	НПКУ.685621.103	K10	1	1	1		1
Жгут	НПКУ.685622.005-01		1				
Жгут	НПКУ.685622.005-02	K11	-	1	1		1
Жгут	НПКУ.685622.009		1				
Жгут	НПКУ.685623.008-01		1				
Жгут	НПКУ.685623.008-02	K9	-	1	1		1
Паспорт	НПКУ.408844.041-12 ПС		1	1	1		1
Инструкции по монтажу, пуску и регулированию	НПКУ.408844.041-12 ИМ		1	1	1		1
Руководство по эксплуатации	НПКУ.408844.041-12 РЭ		1	1	1		1

Продолжение таблицы 1

Наименование	Обозначение документа	Поз. обоз.	Кол., шт., на исполнение НН				
			05	06	07	08	09
Контроллер SC024-020 11099062	–	A2	1	1			
Дисплей графический DP700-03-01-01-02-04-01	–	A3	1	1			
Контроллер оголовка стрелы КОС-180	НПКУ.408843.013	A4	1	1			
Разветвитель	НПКУ.484461.023	A5	1	1			
Датчик азимута	НПКУ.401221.025	B9	1	1			
Датчик ветра	НПКУ.402132.002	B1	1	1			
Датчик вылета	НПКУ.484461.022-79	B3					
Датчик вылета	НПКУ.484461.022-53	B2	1	1			
Датчик вылета	НПКУ.484461.022-54	B3	1	1			
Датчик крена	НПКУ.401221.024-01	B4	1	1			
Преобразователь давления MBS 1250 3611-C1 063G4593	–	B5-B8		4			
Преобразователь давления MBS 1250 063G1231	–	B5-B8	4				
Преобразователь давления MBS 1250 063G1094	–	B11	1				
Преобразователь давления MBS 1350 063G1734	–	B10		1			
Преобразователь температуры MBS 1300 603G1592	–	B12	1				
Модуль защиты от опасного напряжения	НПКУ.411117.002	A1	1	1			
Жгут	НПКУ.685621.044-02						
Жгут	НПКУ.685621.044-03	K5	1	1			
Жгут	НПКУ.685621.044-04	K19	1	1			
Жгут	НПКУ.685621.045-01	K16	1	1			
Жгут	НПКУ.685621.046	K12-K15	4				
Жгут	НПКУ.685621.046-01	K12-K15		4			
Жгут	НПКУ.685621.052-01	K17					
Жгут	НПКУ.685621.054						
Жгут	НПКУ.685621.054-01	K2	1	1			
Жгут	НПКУ.685621.054-02	K18	1	1			
Жгут	НПКУ.685621.062						
Жгут	НПКУ.685621.062-01	K17	1	1			
Жгут	НПКУ.685621.063	K19	1				
Жгут	НПКУ.685621.284-11	K1	1	1			
Жгут	НПКУ.685621.101	K6	1	1			
Жгут	НПКУ.685621.101-03	K4	1	1			
Жгут	НПКУ.685621.101-06						
Жгут	НПКУ.685621.101-07						
Жгут	НПКУ.685621.101-08	K7	1	1			
Жгут	НПКУ.685621.102-02						
Жгут	НПКУ.685621.102-04	K8	1	1			
Жгут	НПКУ.685621.103	K10	1	1			
Жгут	НПКУ.685622.005-01						
Жгут	НПКУ.685622.005-02	K11	1	1			
Жгут	НПКУ.685622.009						
Жгут	НПКУ.685623.008-01						
Жгут	НПКУ.685623.008-02	K9	1	1			
Паспорт	НПКУ.408844.041-12 ПС		1	1			
Инструкции по монтажу, пуску и регулированию	НПКУ.408844.041-12 ИМ		1	1			
Руководство по эксплуатации	НПКУ.408844.041-12 РЭ		1	1			

1.4 Устройство и работа комплекса

1.4.1 Ниже приведены сокращения, используемые при описании работы комплекса:

БЦК – блок центрального контроллера;
ДАЗ – датчик азимута (датчик угла поворота платформы крана);
ДВЛ – датчик вылета [датчик длины (ДДС) и датчик угла наклона (ДНС) стрелы]. В состав ОНК-SD-180-11.02 входят 2 датчика (ДВЛ1 и ДВЛ2);
ДВТ – датчик ветра (скорости ветра);
ДГР – дисплей графический;
ДЖС – рукоятка управления движениями крана (джойстик);
ДКР – датчик крена платформы крана;
ДТЛ – датчик (концевой выключатель) полностью втянутого положения секции стрелы;
ДТС – датчик (концевой выключатель) транспортного положения стрелы;
ЗВИ – индикатор звуковой предупредительной и аварийной сигнализации;
КУД – контроллер управления двигателем;
КОС – контроллер оголовка стрелы;
МЗОН – модуль защиты от опасного напряжения;
ОПК – ограничитель подъема крюка крана (основного ОПК1 и вспомогательного ОПК2);
ОСК – ограничитель сматывания каната грузовой лебедки (основной ОСК1 и вспомогательной ОСК2);
ПКЛ – переключатель замочный ("полицай-ключ");
РВВ – разветвитель;
РП – регистратор параметров крана;
ЭБУ – электронный блок управления гидроприводом;
CAN – последовательный двухпроводный канал связи (мультиплексная шина);
MBS – преобразователь давления MBS 1250 и MBS 1350;
USB – порт для подключения ДГР к персональному компьютеру или накопителю информации.

1.4.2 Структурная схема ОНК-SD-180.11.03 приведена на рисунке 1.

Элементы системы безопасности, управления и контроля крана, не входящие в комплект поставки комплекса, показаны на схеме штриховым контуром).

1.4.3 Принцип действия ОНК-SD-180.11.03 заключается в определении БЦК конфигурации и режимов работы оборудования крана на основе информации, полученной по шине CAN от ДГР, ЭБУ и ДЖС (через ЭБУ), а также сигналов от подключенных к БЦК выключателей.

БЦК на основе информации от цифровых датчиков, подключенных к шине CAN, а также датчиков с частотными и аналоговыми выходными сигналами, подключенными к БЦК, производит вычисление текущих рабочих параметров крана (вылета, грузоподъемности, фактической нагрузки и т. д.) и производит сравнение рассчитанных значений параметров с их предельными значениями для данной конфигурации и режима работы крана, которые хранятся в памяти БЦК.

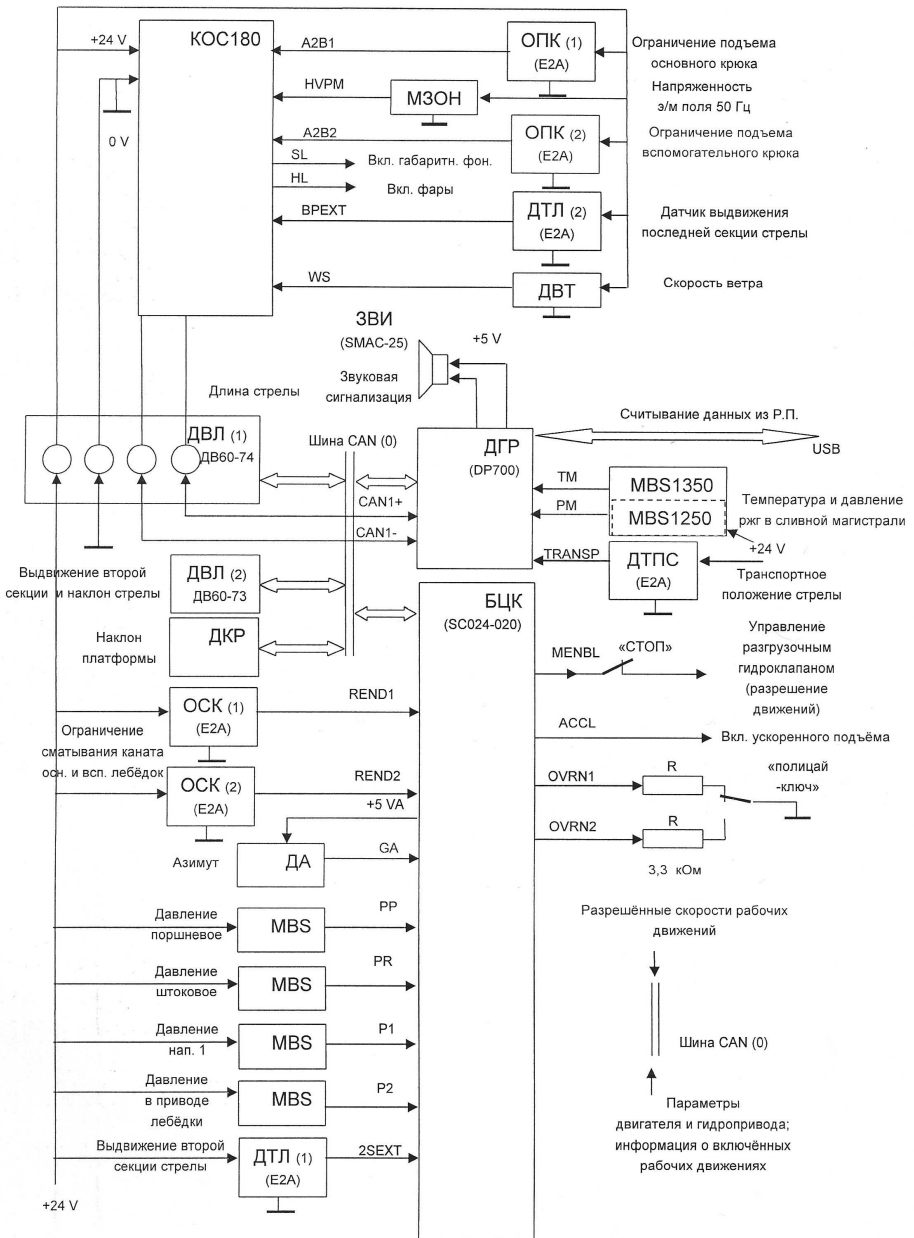


Рисунок 1 – Схема электрическая структурная комплекса ОНК-SD-180.11.03

По результатам сравнения, в зависимости от положения оборудования крана относительно границ рабочих зон, величины нагрузки, скорости ветра и наличия ЛЭП вблизи зоны производства работ, БЦК вырабатывает сигналы ограничения скорости рабочих движений, передаваемых через шину CAN в ЭБУ.

БЦК вырабатывает также сигналы управления включением разгрузочного клапана (разрешение движений) и включением режима ускоренной работы грузовой лебедки (при наличии условий, предусмотренных паспортом крана).

БЦК передает по шине CAN в ДГР информацию о конфигурации оборудования и значениях рабочих параметров для индикации на дисплее, а также сигналы о приближении и достижении ограничений.

1.4.4 Работа комплекса осуществляется под управлением программ, записанных в память контроллера БЦК, в которой хранятся также параметры и характеристики крана.

Программное обеспечение включает в себя подпрограмму тестирования, подпрограмму выбора конфигурации, подпрограмму настройки и рабочую программу.

Управление программами осуществляется с помощью главного меню и подменю.

Подпрограмма тестирования комплекса запускается однократно после подачи напряжения питания на составные части комплекса.

Подпрограмма выбора конфигурации кранового оборудования включается сразу по прохождении тестирования или в процессе работы по желанию оператора.

Рабочая программа включается после выбора конфигурации кранового оборудования.

Подпрограмма настройки используется при настройке комплекса на кране. Вход в нее осуществляется только после ввода корректного ПИН-кода.

1.4.5 Управление работой комплекса [ввод конфигурации оборудования и режимов работы крана и (или) параметров координатной защиты, индикация режимов работы и (или) рабочих параметров крана] осуществляется с лицевой панели ДГР (см. рисунок 2).

1.5 Маркировка и пломбирование

1.5.1 Маркировка комплекса наносится на БЦК и ДГР и содержит:

- товарный знак предприятия-изготовителя комплекса;
- условное обозначение варианта исполнения ОНК-SD-180;
- порядковый номер ОНК-SD-180 по системе нумерации предприятия-изготовителя.

1.5.2 Маркировка на составные части комплекса наносится непосредственно на их корпуса или на подходящие к ним жгуты и содержит:

- условное обозначение составной части в соответствии с таблицей 1;
- порядковый номер составной части по системе нумерации предприятия-изготовителя.

1.5.3 Пломбирование составных частей комплекса (кроме покупных изделий) проводится ОТК предприятия-изготовителя в местах крепления их крышек (пломбы типа А и Б). Пломбирование покупных составных частей (БЦК, ДГР, ДВТ, МБС) производится изготовителями этих составных частей.

В МЗОН пломбируется верхняя крышка (пломба типа А).

В КОС и РВВ пломбируются верхние крышки (пломба типа Б).

Датчики пломбируются пломбой типа А в местах крепления их крышек (в специальную чашку под винтом).

1.5.4 Снятие и установку пломб составных частей комплекса (с последующей отметкой в паспорте комплекса) в эксплуатации могут проводить указанные ниже специалисты:

- наладчики приборов безопасности завода-изготовителя крана, имеющие соответствующие удостоверения, при установке комплекса на кран (пломба типов Б);

- наладчик приборов безопасности после подстройки комплекса по результатам его проверки в составе крана контрольными грузами (п. 8.3.3) при проведении сезонного технического обслуживания крана (пломба типа Б);

- наладчики приборов безопасности сервисных центров (пломбы типов А и Б), имеющих договор с заводом-изготовителем комплекса на техническое обслуживание и ремонт ОНК-SD-180 (регламентные и ремонтные работы).

Список предприятий, выполняющих эксплуатационное сопровождение ОНК-SD-180 (техническое обслуживание и ремонт), к которым необходимо обращаться для гарантийного и послегарантийного обслуживания и ремонта ОНК-SD-180, приведен в перечне НПКУ.408844.009 ДЗ.

1.6 Описание и работа составных частей комплекса

1.6.1 Блок центрального контроллера

БЦК предназначен для приема и обработки информации от датчиков, ДГР, КУД, ЭБУ, расчета рабочих параметров крана, сравнения их с допустимыми значениями параметров для выбранных конфигураций и режимов работы кранового оборудования, выработки и передачи в ЭБУ управляющих сигналов ограничения скорости рабочих движений при приближении к ограничениям, разрешения или запрещения рабочих движений, выдачи команд на отключение механизмов крана, передачи значений рабочих параметров в ДГР.

БЦК принимает информацию по последовательному двухпроводному каналу (мультиплексной шине) CAN от ДГР, КОС, ДВЛ1, ДВЛ2, ДКР, ЭБУ. Информация от концевых выключателей, датчиков и устройств с аналоговыми выходными сигналами принимается БЦК непосредственно, через отдельные линии связи (см. рисунок 1).

БЦК вырабатывает:

- управляющие сигналы допустимых скоростей рабочих движений, передаваемые по шине CAN в ЭБУ;

- сигналы разрешения рабочих движений и включения режима ускоренного подъема, передаваемые в ЭБУ и непосредственно на соответствующие клапаны.

В качестве БЦК используется контроллер SC024-020 (или аналогичный) производства компании "Danfoss".

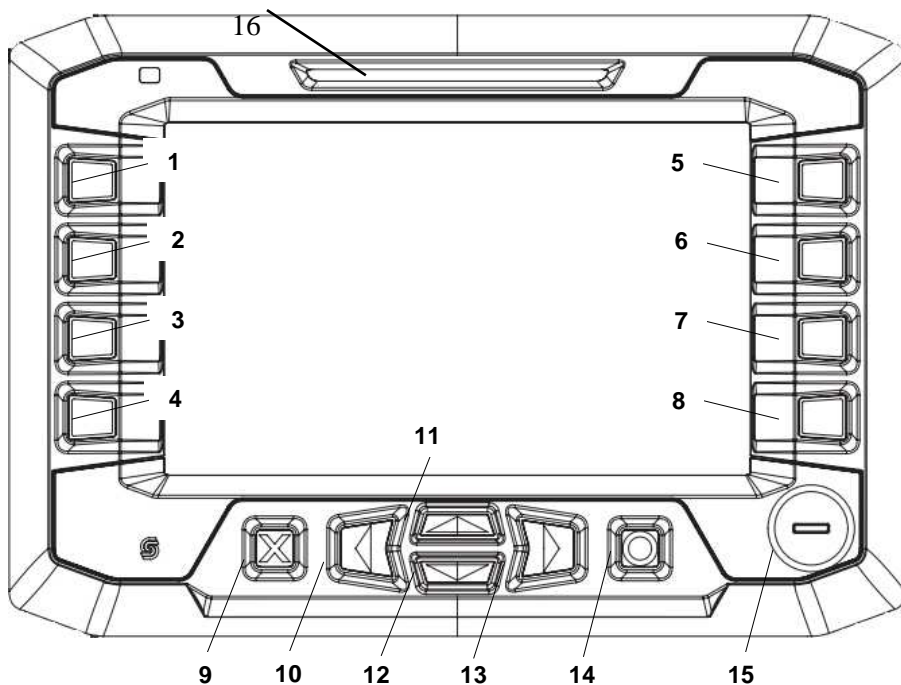
1.6.2 Дисплей графический

ДГР предназначен для выбора и индикации конфигурации и режимов работы кранового оборудования, световой предупредительной и аварийной сигнализации, включения звуковой сигнализации, отображения рабочих параметров крана, основных параметров работы двигателя и гидропривода, индикации диагностических сообщений.

На ДГР поступает информация о значениях рабочих параметрах крана от БЦК, а о параметрах работы двигателя – от КУД по шине CAN.

В качестве ДГР используется дисплей типа DP700 (или аналогичный ему) производства компании Danfoss.

Назначение элементов индикации и органов управления лицевой панели ДГР комплекса исполнения ОНК-SD-180.11.03 показано на рисунке 2 и приведено ниже.



- 1 ... 8 – боковые функциональные клавиши
- 9 – кнопка отмены, отказа "нет"
- 10...13 – кнопки управления указателем и изменения значения параметра "влево", "вверх", "вниз", "вправо"
- 14 – кнопка утверждения, ввода "да"
- 15 – USB-порт для считывания телеметрической информации
- 16 – Трехцветный светодиодный индикатор

Рисунок 2 – Лицевая панель дисплея графического DP700 комплексов ОНК-SD-180.11.03

1.6.3 Контроллер оголовка стрелы

КОС предназначен для:

- подачи питающего напряжения и коммутации сигналов элементов системы безопасности и контроля, установленных на оголовке стрелы крана: ограничителей подъема основной (ОПК1) и вспомогательной (ОПК2) крюковых подвесок, МЗОН, ДВТ и датчика полностью втянутого положения 5-ой секции стрелы (ДТЛ1);

- преобразования и передачи по шине CAN сигналов от подключенных к нему устройств к БЦК и ДГР;

- включения габаритных фонарей и фары рабочего освещения, расположенных на оголовке стрелы.

Подключение кабеля ДВЛ1 и жгутов от остальных элементов осуществляется посредством электрических соединителей с подпружиненными контактами, расположенными на плате КОС под крышкой.

1.6.4 Модуль защиты от опасного напряжения

МЗОН предназначен для измерения напряженности электромагнитного поля воздушных ЛЭП частотой 50 Гц.

Корпус МЗОН выполняет функции антенны.

При наличии ЛЭП в зоне работы крана МЗОН вырабатывает сигнал пяти уровней в зависимости от выбранного диапазона напряжений воздушной ЛЭП:

- 0.22-1 кВ;

- 6.0-10 кВ;

- 20-35 кВ;

- 110-450 кВ;

- 500-750 кВ.

МЗОН полностью унифицирован с модулем защиты от опасного напряжения МЗОН-1 ограничителя грузоподъемности типа ОНК-140.

1.6.5 Преобразователи давления

В зависимости от варианта исполнения комплексы ОНК-SD-180.11.03 комплектуются аналоговыми преобразователями давления MBS 1250 и MBS 1350 фирмы "Danfoss".

Преобразователи MBS 1250 имеют предел измерения 400 бар и токовый выходной сигнал (4-20) мА. Они предназначены для измерения давления рабочей жидкости гидросистемы в поршневой и штоковой полостях гидроцилиндра подъема стрелы крана с целью определения усилия, создаваемого гидроцилиндром подъема стрелы, а также для измерения давления P1 в напорной магистрали гидропривода крановой установки и давления P2 в приводе основной грузовой лебедки (для ограничения усилия затяжки крюка в транспортном режиме).

Преобразователь MBS 1350 с пределом измерения 16 бар и выходным сигналом по напряжению (0,5 – 4,5) В предназначен для измерения давления и температуры (в диапазоне от минус 40 до плюс 125 °С) рабочей жидкости гидросистемы в сливной магистрали.

1.6.6 Датчики вылета

ДВЛ1 используется для измерения угла наклона стрелы, определения значения выдвигания 2-ой секции стрелы, а также для передачи управляющего сигнала (при втягивании 2-ой секции стрелы) от ЭБУ к электроуправляемому гидроклапану, расположенному на 2-й секции стрелы.

ДВЛ2 используются для измерения выдвигания 5-ой секции стрелы (полной длины стрелы) и связи КОС с БЦК.

Кабель ДВЛ2 соединяется с оголовком стрелы, а ДВЛ1 – с концом 2-ой секции стрелы.

При выдвигании секций стрелы кабели вращают кабельные барабаны ДВЛ.

Возврат барабанов в исходное состояние осуществляется пружинным механизмом.

Для исключения провисания кабеля датчика барабаны закручиваются на четыре оборота от свободного состояния пружины при полностью втянутых секциях стрелы.

Кабели ДВЛ имеют четыре токоведущих жилы, подключаемые через вращающиеся токосъемные устройства с четырьмя кольцами, обеспечивающими передачу электрических сигналов до 10 А.

Измерение угла наклона стрелы относительно горизонта производится датчиком, выполненным на основе микроэлектромеханического акселерометра.

Измерение величины выдвигания секций стрелы производится (за счет изменения угла поворота кабельного барабана) датчиком на основе многооборотного переменного резистора, соединенного с кабельным барабаном через редуктор.

1.6.7 Датчик азимута

Датчик ДА3 предназначен для измерения угла поворота платформы крана относительно его шасси в круговой зоне (360°).

Угол поворота оси датчика измеряется микросхемой с датчиками Холла, фиксирующей угол поворота магнитного поля, создаваемого постоянным магнитом, закрепленным на оси датчика.

Питание ДА3 осуществляется от источника опорного напряжения БЦК.

1.6.8 Датчик крена

ДКР предназначен для измерения крена поворотной платформы в продольной (вдоль продольной оси стрелы) и поперечной плоскостях относительно горизонта.

Измерение угла наклона датчика относительно горизонта производится с помощью микроэлектромеханического акселерометра.

1.6.9 Датчик ветра

ДВТ устанавливается на оголовке стрелы и служит для измерения скорости ветра.

Измерение скорости ветра производится с помощью вращающейся под воздействием ветра крыльчатки, имеющей оптическую связь с оптопарой, частота выходного сигнала с которой определяется скоростью вращения крыльчатки.

Питание датчика и коммутацию выходного сигнала обеспечивает КОС.

1.6.10 Индикатор звуковой

ЗВИ обеспечивает предупредительную и аварийную звуковую сигнализацию.

Питание и включение ЗВИ производится от ДГР.

1.6.11 Разветвитель

РВВ обеспечивает коммутацию жгутов и кабелей, составляющих комбинированную шину (информационный двухпроводный канал связи CAN и линии питания).

2 Указания по монтажу, регулировке, техническому обслуживанию и ремонту комплекса

2.1 Монтаж

2.1.1 Монтаж и подключение комплекса исполнения ОНК-SD-180.11.03 на кране производятся в соответствии с инструкцией по монтажу, пуску и регулированию НПКУ.408844.041 ИМ.

2.1.2 Схемы подключения комплекса ОНК-SD-180.11.03 вариантов исполнения ОНК-SD-180.11.03.НН.SS приведены в приложении Б настоящего РЭ.

Примечание – Более светлыми и штриховыми линиями на схеме показаны элементы, не входящие в комплект поставки ОНК-SD-180.11.03.

2.2 Регулировка

2.2.1 Регулировка комплекса в составе крана производятся в соответствии с инструкцией по монтажу, пуску и регулированию НПКУ.408844.041 ИМ.

2.3 Техническое обслуживание

2.3.1 Общие положения

Техническое обслуживание (ТО) предусматривает выполнение операций по поддержанию работоспособного и исправного состояния комплекса в течение его срока службы.

ТО обеспечивает постоянную готовность комплекса к эксплуатации и безопасность работы крана.

Установленная настоящим РЭ периодичность обслуживания комплекса должна соблюдаться при любых условиях эксплуатации и в любое время года.

ТО комплекса рекомендуется проводить одновременно с техническим обслуживанием крана.

Для проведения ТО необходимо своевременно подготовить требуемые материалы, приборы и инструменты. Кран поместить в крытое, не задымленное, а зимой – в утепленное помещение.

2.3.2 Виды технического обслуживания

Техническое обслуживание комплекса, в зависимости от периодичности и объема работ, подразделяется на следующие виды:

- ежесменное ТО (ЕО);
- сезонное ТО (СО).

2.3.3 Порядок технического обслуживания

2.3.3.1 Ежедневное техническое обслуживание

ЕО производится машинистом крана перед началом работы.

ЕО предусматривает следующие виды работ:

- внешний осмотр и очистка блоков и датчиков от пыли и грязи;
- проверка функционирования комплекса: отсутствие повреждений экрана и кнопок ДГР, ЗВИ;
- проверка работоспособности комплекса путем подъема контрольного груза и сравнения показаний массы и вылета, отображаемых на экране ДГР, с реальными значениями массы поднимаемого груза и установленного (по рулетке) вылета.

Отличие сравниваемых значений не должны превышать допустимых значений для данных параметров, указанных в п. 1.2 паспорта НПКУ408844.041-ХХ ПС.

При выходе сравниваемых значений параметров за допустимые значения работа крана должна быть приостановлена до устранения причин, вызвавших недопустимые отклонения.

При наблюдениях за последние одну – две недели случаев значительно большого перепада температур окружающего воздуха ($T_{\text{ОКР}}$) за относительно короткий промежуток времени (например, изменение $T_{\text{ОКР}}$ от минус (10 ... 5) °С до +(5 ... 10) °С за 1-2 суток), в результате воздействия которого внутри корпуса изделия может образоваться конденсат влаги, дополнительно к указанным выше работам ЕО необходимо:

- вывернуть два винта М6х14 (ОСТ 1 31528-80) на нижней стенке датчика вылета (ДВ), расположенных с двух сторон от разъема кабеля;
- убедиться в стоке воды (если она имелаась);
- вернуть два винта М6х14 на свои места.

2.3.3.2 Сезонное техническое обслуживание

СО проводится при подготовке к зимнему и летнему сезону эксплуатации крана.

СО производится машинистом крана (работы по п. 2.3.3.2, а-г) и наладчиком приборов безопасности (работы по п. 2.3.3.2, д-ж).

СО предусматривает следующие виды работ:

- а) работы ЕО;
- б) проверку состояния датчиков, соединительных кабелей и разъемов;
- в) проверку состояния уплотнений (в том числе и кабины) и лакокрасочных покрытий;
- г) устранение обнаруженных недостатков;
- д) проверку комплекса контрольными грузами (см. п. 2.3.3.3);
- е) подстройку комплекса, *при необходимости*, по результатам его проверки по п. 2.3.3.3;
- ж) корректировку, *при необходимости*, хода часов.
- з) считывание, *при необходимости*, информации с РП о наработке крана по п. 3.2.6.

2.3.3.3 Проверка комплекса контрольными грузами

При выполнении операций по п. 2.3.3.3 использовать:

- набор аттестованных испытательных грузов, масса которых измерена с погрешностью не более $\pm 1\%$;
- рулетку измерительную металлическую класса точности 2 по ГОСТ 7502-98 (например, ЗПКЗ-100АУЛ/1). Длина рулетки при измерении вылета должна быть не менее максимального значения вылета для данного типа крана.

Вылет должен быть установлен по рулетке с погрешностью не более ± 2 см.

Рулетка должна быть поверена.

Работы по п. 2.3.3.3 вести в режиме наибольшей грузоподъемности.

Проверить правильность срабатывания комплекса при перегрузке крана, выполнив следующие операции:

Поочередно поднять максимально допустимые (по грузовой характеристике для данного типа крана) грузы на минимальном и максимальном вылетах. Комплекс должен разрешить подъем этих грузов.

Увеличив массу указанных выше грузов на 10 %, поочередно попытаться поднять их. Комплекс должен запретить подъем этих грузов.

Если комплекс не удовлетворяет данным условиям, выполнить настройку в соответствии с НПКУ.408844.041 ИМ.

Сделать отметку о проведенных работах в паспортах комплекса и крана.

Примечание – Допускается проводить проверку комплекса по методике и на вылетах, указанных в руководстве по эксплуатации крана, а также добиваться срабатывания защиты от перегрузки путем увеличения вылета.

2.4 Ремонт

2.4.1 По месту эксплуатации крана производится только текущий ремонт по восстановлению кабелей, жгутов, контактных соединений в соответствии со схемами подключения, приведенными в приложении Б.

2.4.2 Ремонт МЗОН, КОС, ДА, ДВ, ДКР производится предприятием-изготовителем комплекса и сервисными центрами, заключившими договор с предприятием-изготовителем на производство данных работ.

2.4.3 БЦК, ДГР, ЗВИ и МБС не ремонтируются и подлежат замене.

2.4.4 Прохождение электрических сигналов от составных частей комплекса и подключенных к нему внешних устройств проверяется при включенном питании с помощью вольтметра, имеющего диапазон измерения постоянного тока с верхним пределом не менее 36 В, руководствуясь схемой подключения конкретного варианта исполнения комплекса, приведенной в приложении Б.

2.4.5 *Поиск неисправностей, связанных с отказом линии связи (шины CAN), следует выполнять в указанной ниже последовательности.*

Поиск неисправностей осуществлять с помощью электроизмерительного прибора, предназначенного для эксплуатации при тех климатических условиях, при которых проводится поиск неисправности (например, с помощью прибора комбинированного Ц4352-М1, предназначенного для эксплуатации в диапазоне рабочих температур от минус 10 до +35 °С, позволяющего измерять постоянное напряжение до 30 В, электрическое сопротивление до 1 кОм и имеющего класс точности 1,0).

Проверить отсутствие короткого замыкания (КЗ) между контактами разъемов линии связи.

Проверить сопротивление между контактами 6 и 7 свободного разъема PBB.

Полностью собранная линия имеет сопротивление (60 ± 5) Ом (параллельное соединение двух резисторов сопротивлением по 120 Ом, находящихся в начале и в конце линии; один из этих резисторов находится в КОС, второй – в ЭБУ).

Включить питание и проверить величину напряжения на линии связи.

Напряжение на проводах CANH (контакт 6) и CANL (контакт 7) исправной линии относительно минусового провода (контакт 3) должно быть равно $+(2,5 \pm 0,5)$ В.

Если напряжение на линии связи отличается от указанного значения, последовательно отсоединяя разъемы при выключенном питании определить неисправный блок или датчик.

Проверить наличие постоянного напряжения (24 ± 8) В соответственно на контакте 2 разъема относительно 3.

После обнаружения неисправности необходимо заменить отказавший блок.

2.4.6 Если комплекс не разрешает выполнять какое-либо движение крана, необходимо сначала убедиться, что программа БЦК разрешает выполнение этого движения (по цвету стрелки в обозначении параметра на основном экране, отсутствию сообщения "Lim" о достижении ограничения и наличие корректного отображения дискретных сигналов (нулей и единиц в соответствующих разрядах дисплея).

Войдите в меню "Дискретные сигналы".

Нажать кнопку **МЕНЮ**.

Кнопками "▲" и "▼" выбрать подменю **Дискретные сигналы**.

Нажать кнопку "□".

Меняя положение механизмов крана (например, ограничитель подъема крюка замкнут – разомкнут), проверить правильность подключения релейных сигналов кранов к входам БЦК в соответствии с таблицей (цифра **1** означает, что на вход подано напряжение питания).

Ограничители и концевики	Разряд дисплея
Транспортное положение стрелы	Din12
Полицай-ключ	Din13
Сматывания каната	Din3, Din4
Секция 2 втянута	Din6
Секции 3-5 втянуты	Din5
Подъема крюка	Din1, Din2
Ускоренный подъем	Din9

Меняя положение рукояток джойстиков (см. ниже приводимую таблицу), проконтролировать наличие единиц в соответствующих разрядах дисплея.

Положение рукояти джойстиков	Разряд дисплея (рукоятки управления)
Поворот влево	1
Поворот вправо	2
Втягивание стрелы	3
Выдвижение стрелы	4
Подъем стрелы	5
Опускание стрелы	6
Подъем груза	7
Опускание груза	8

Е
сли
ток
в
кла
па-
не
при
сут-
ству

ет, а движения нет, необходимо исследовать механизмы гидрооборудования.

2.4.7 Если после выполнения рекомендуемых в пп. 2.4.4-2.4.6 работ устранить неисправность не представляется возможным, отказавшая составная часть комплекса должна быть направлена на ремонт заводу-изготовителю ОНК-SD-180 или сервисному предприятию.

2.4.8 Адреса предприятий, выполняющих сервисное обслуживание и ремонт ОНК-SD-180, приведены в перечне НПКУ.408844.009 ДЗ.

2.4.9 При описании отказа комплекса и/или его составной части в процессе эксплуатации необходимо подробно указывать характер и условия проявления дефекта:

- наименование и адрес предприятия, предъявившего претензию;
- тип крана, на котором эксплуатируется комплекс;
- вариант исполнения ОНК-SD-180 и его порядковый номер;
- время наработки комплекса в составе крана до отказа;
- код выдаваемого на экран ДГР сообщения об отказе;
- информацию на всех информационных окнах экрана ДГР;
- описание ситуации при указываемом отказе (масса поднимаемого груза; реальные значения длины стрелы, вылета и угла поворота; номер грузовой характеристики и т. п.);
- другие сведения, способствующие поиску неисправности в отказавшей составной части (блоке или датчике) комплекса.

3 Указания по использованию комплекса и меры по обеспечению безопасности

ВНИМАНИЕ!

КОМПЛЕКС ОНК-SD-180.11.03 ЯВЛЯЕТСЯ СРЕДСТВОМ СНИЖЕНИЯ РИСКА ВОЗНИКНОВЕНИЯ АВАРИЙНЫХ СИТУАЦИЙ, ПОМОГАЯ МАШИНИСТУ ПРИ ПРИНЯТИИ РЕШЕНИЙ В ПРОЦЕССЕ УПРАВЛЕНИЯ КРАНОМ, НО НЕ ЗАМЕНЯЕТ КВАЛИФИЦИРОВАННЫХ ДЕЙСТВИЙ МАШИНИСТА КРАНА ДЛЯ ОБЕСПЕЧЕНИЯ БЕЗОПАСНОЙ РАБОТЫ.

КОРРЕКТНАЯ РАБОТА БЛОКИРОВОК И СИГНАЛИЗАЦИИ, ДОСТОВЕРНАЯ ИНФОРМАЦИЯ О РАБОЧИХ ПАРАМЕТРАХ КРАНА МОГУТ ОБЕСПЕЧИВАТЬСЯ КОМПЛЕКСОМ ТОЛЬКО ПРИ УСЛОВИИ ЕГО ИСПРАВНОГО СОСТОЯНИЯ И ПРАВИЛЬНОЙ РЕГУЛИРОВКИ В СОСТАВЕ КРАНА:

– КВАЛИФИЦИРОВАННО ВЫПОЛНЕННЫХ РАБОТАХ ПО ЕГО МОНТАЖУ, ПОДКЛЮЧЕНИЮ И РЕГУЛИРОВКЕ НА КРАНЕ В СООТВЕТСТВИИ С ТРЕБОВАНИЯМИ ИНСТРУКЦИИ ПО МОНТАЖУ, ПУСКУ И РЕГУЛИРОВАНИЮ;

– СВОЕВРЕМЕННОМ И КАЧЕСТВЕННОМ ПРОВЕДЕНИИ ТЕХНИЧЕСКОГО ОБСЛУЖИВАНИЯ В СООТВЕТСТВИИ С ТРЕБОВАНИЯМИ НАСТОЯЩЕГО РЭ.

КОМПЛЕКС НЕ ЯВЛЯЕТСЯ СРЕДСТВОМ ИЗМЕРЕНИЯ И НЕ ПОДЛЕЖИТ МЕТРОЛОГИЧЕСКОЙ ПОВЕРКЕ.

ЗАПРЕЩАЕТСЯ ПРИМЕНЕНИЕ КОМПЛЕКСА ДЛЯ КОММЕРЧЕСКОГО ИЗМЕРЕНИЯ ФИЗИЧЕСКИХ ВЕЛИЧИН.

Поставщик комплекса не несет ответственности за последствия, связанные с несоблюдением требований действующей нормативной документации, инструкции по монтажу, пуску и регулированию, а также руководства по эксплуатации комплекса.

3.1 Ввод в эксплуатацию

3.1.1 Ввод комплекса в эксплуатацию на новом типе кране осуществляется предприятием-изготовителем крана по получении положительных результатов приемосдаточных испытаний крана.

3.1.2 Ввод комплекса в эксплуатацию на кране, находящемся в эксплуатации (после замены составных частей комплекса) осуществляется предприятием (организацией), владеющим и/или эксплуатирующим кран, совместно с предприятием (организацией), выполнявшим установку, подключение и регулировку комплекса на кране, по получении положительных результатов контрольных испытаний, подтверждающих правильную работу комплекса и крана с характеристиками в установленных пределах.

3.1.3 По завершении испытаний оформляется акт (протокол) и делается отметка в паспорте комплекса и крана.

3.1.4 Датой ввода в эксплуатацию считается дата, записанная в области памяти для служебной информации встроенного регистратора параметров.

3.2 Применение по назначению

3.2.1 Меры безопасности

3.2.1.1 При эксплуатации комплекса в составе крана руководствоваться разделом VI "Эксплуатация ПС ОПО" Федеральных норм и правил в области промышленной безопасности "Правила безопасности опасных производственных объектов, на которых используются подъемные сооружения" (далее – ФНП).

3.2.1.2 Необходимо также строгое соблюдение требований безопасности, изложенных в паспорте и руководстве по эксплуатации крана.

3.2.1.3 Комплекс ОНК-SD-180.11.03 не содержит источников опасности для обслуживающего персонала.

По способу защиты человека от поражения электрическим током комплекс ОНК-SD-180.11.03 относится к классу защиты III по ГОСТ 12.2.007.0-75.

3.2.1.4 *Производство работ краном разрешается начинать только после выбора конфигураций рабочего оборудования крана:*

- опорного контура,
- противовеса,
- запасовки,
- режима телескопирования,
- параметров гуська,
- лебедки.

3.2.2 Элементы индикации и органы управления дисплея

3.2.2.1 Элементы индикации и органы управления дисплея представлены на рисунке 2.

Назначение боковых функциональных клавиш меняется в зависимости от отображаемого на дисплее экрана и описано в п. 3.2.3.

3.2.3 Информационные экраны

3.2.3.1 Структура расположения экранов представлена на рисунке 3.

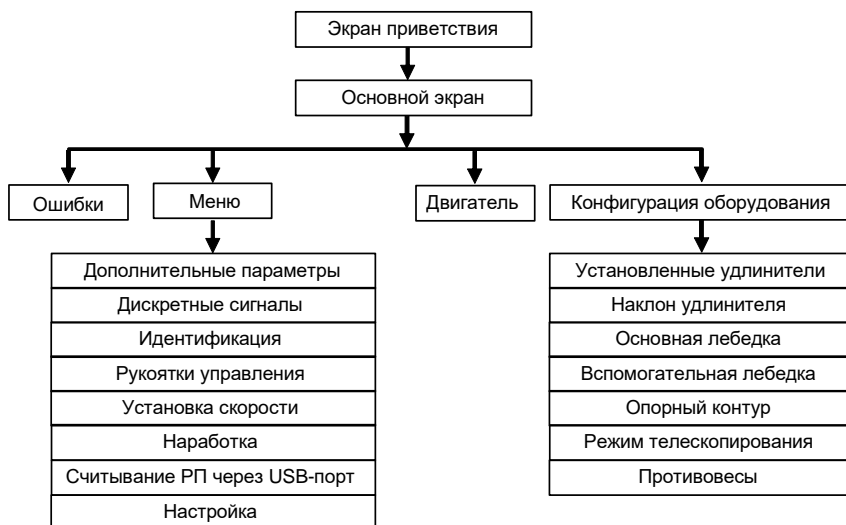


Рисунок 3 – Структура экранов дисплея графического DP700 комплекса ОНК-SD-180.11.03

3.2.3.2 Основной экран

На рисунке 4 представлена основная информация о кране, необходимая для работы.

Функциональные клавиши (см. рисунок 2):

1 – "Координатная защита". При включении появляется выпадающее меню для ввода координатной защиты и отмены введенного ранее ограничения. При этом функциональные клавиши 1 ... 4 имеют следующие назначения:

- 1 – ввод и отмена ограничения "стена",
- 2 – ввод и отмена ограничения "потолок",
- 3 – ввод и отмена ограничения "поворот влево",
- 4 – ввод и отмена ограничения "поворот вправо".

Выпадающее меню исчезает при включении кнопки выбора ограничения, при включении кнопки 9 или по истечении 7 с.

2 – "МЗОН". При включении переключаются диапазоны напряжений модуля защиты от опасного напряжения, кВ: 1, 10, 35, 450, 750.

3 – "Блокировка". При включении и удержании во включенном положении деблокирует ограничение рабочей зоны.

4 – "Ошибки". При включении (нажатии) отображается описание возникших неисправностей комплекса и достигнутых ограничений.

Отмену индикации неисправностей осуществляют включением кнопки 9 "".

5 – "Меню". При включении появляется меню для перехода на дополнительные экраны:

- "Дополнительные параметры",
- "Дискретные сигналы",
- "Рукоятки управления",
- "Идентификация крана",
- "Установка скорости",
- "Наработка",
- "Считывание РП через USB-порт",
- "Настройка".

Перемещение по строкам меню осуществляется с помощью кнопок 11 "" и 12 "", переход на выбранный экран – включением кнопки 14 "".

Выход из меню - включением кнопки 9 "".

6 – "Фара". Включение и выключение фары на оголовке стрелы

7 – "Двигатель". Переход на экран отображения параметров двигателя.

8 – "Конфигурация оборудования". Переход на экран отображения и выбора конфигурации рабочего оборудования и режима работы крана.

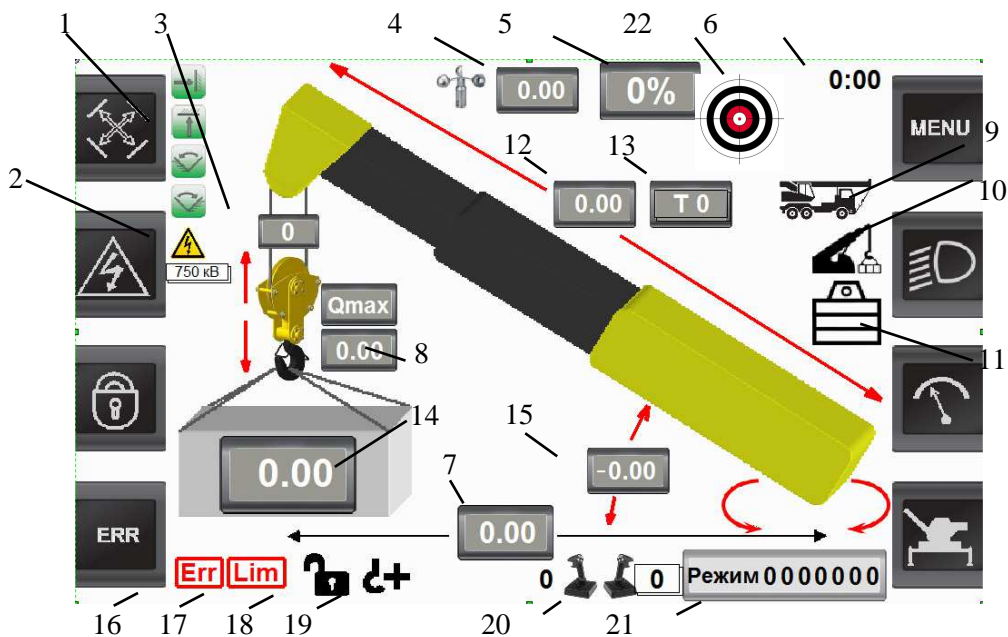


Рисунок 4 – Основной экран

- 1 – Индикаторы установленной координатной защиты
- 2 – Индикатор "ЛЭП", включается при срабатывании МЗОНа
- 3 – Запасовка
- 4 – Скорость ветра, м/с
- 5 – Степень загрузки, %
- 6 – Текущее время
- 7 – Фактический вылет, м
- 8 – Максимально допустимая масса груза при выбранной конфигурации оборудования и в данном положении крана, т
- 9 – Индикатор транспортного положения крана
- 10 – Индикатор включения позиционирования стрелы над грузом
- 11 – Индикатор включения ограничения момента на механизме поворота
- 12 – Фактическая длина стрелы, м
- 13 – Режим выдвижения стрелы
- 14 – Фактическая масса груза, т
- 15 – Угол наклона стрелы, °
- 16 – Индикатор наличия активных ошибок комплекса
- 17 – Индикатор наличия достигнутых ограничений
- 18 – Индикатор включения ключа блокировки комплекса
- 19 – Индикатор включения ускоренного режима работы лебедки
- 20 – Режимы работы рукояток управления:

Правая:

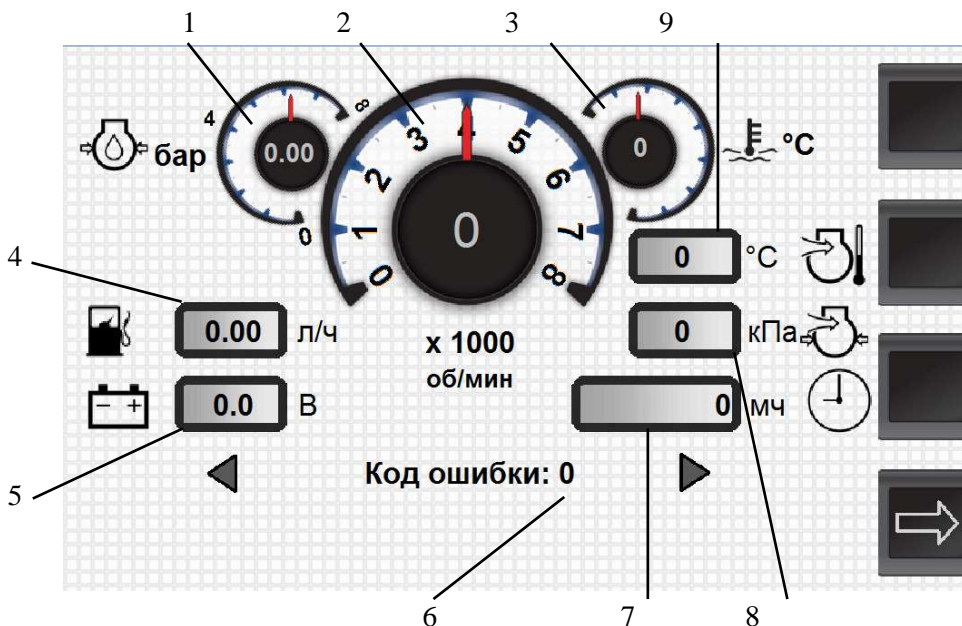
- 1 – работа основной лебедкой
- 2 – работа вспомогательной лебедкой
- 3 – работа основной и вспомогательной лебедками используется только для подъема крюков при выдвижении

Левая:

- 1 – работа ручки в режиме крановых операций
- 2 – работа ручки в режиме установки противовеса

- 21 – Код текущей конфигурации оборудования
- 22 – Индикатор крана

3.2.3.3 Экран отображения параметров двигателя (см. рисунок 5)



- 1 – Давление масла в двигателе, бар
- 2 – Частота вращения двигателя, об/мин.
- 3 – Температура охлаждающей жидкости, °C
- 4 – Расход топлива, л/ч
- 5 – Напряжение аккумулятора, В
- 6 – Код ошибки двигателя
- 7 – Нарботка, моточас
- 8 – Давление наддува, бар
- 9 – Температура наддувочного воздуха, °C

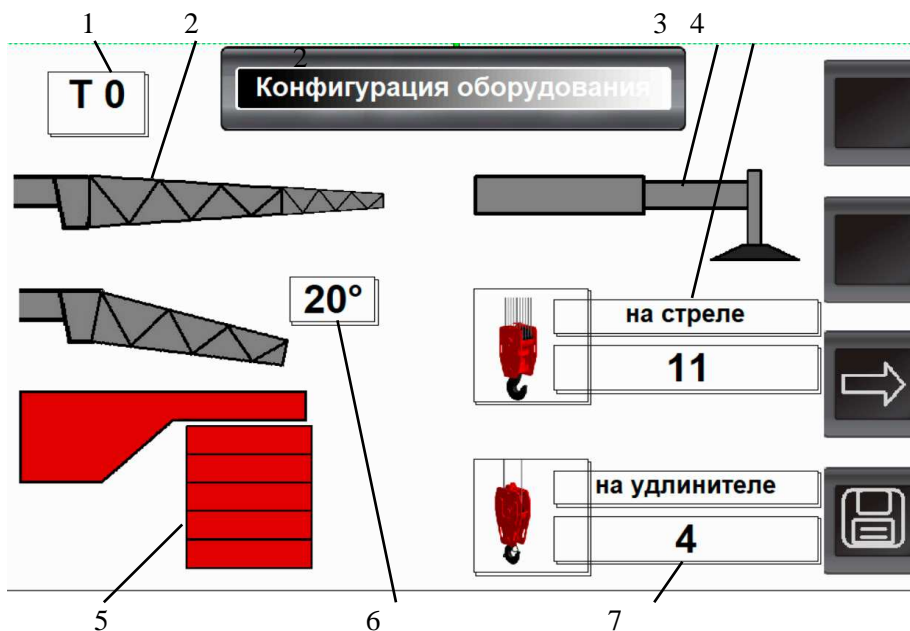
Рисунок 5 – Экран двигателя

3.2.3.4 Экран конфигурации оборудования

Коды режимов работы комплекса приведены в приложении А.

ЗАПРЕЩАЕТСЯ НАЧИНАТЬ РАБОТУ НА КРАНЕ, НЕ УБЕДИВШИСЬ В ПРАВИЛЬНОСТИ УСТАНОВКИ КОНФИГУРАЦИИ ОБОРУДОВАНИЯ И РЕЖИМОВ РАБОТЫ (ОПОРНОГО КОНТУРА, СТРЕЛОВОГО ОБОРУДОВАНИЯ, ПРОТИВОВЕСА, СХЕМЫ ЗАПАСОВКИ).

Информация о текущей конфигурации оборудования крана представлена на рисунке 6.



- 1 – Режим выдвижения стрелы
- 2 – Установленные удлинители
- 3 – Вариант опорного контура
- 4 – Конфигурация основной лебедки
- 5 – Установленные противовесы
- 6 – Угол наклона удлинителя
- 7 – Конфигурация вспомогательной лебедки

Рисунок 6 – Экран конфигурации оборудования

Экран конфигурации кранового оборудования включается сразу после прохождения тестирования.

Если индицируемая на экране конфигурация оборудования соответствует действительной, нажать клавишу 8 (см. рисунок 2), чтобы перейти в рабочий режим; если нет – необходимо перейти в подпрограмму выбора конфигурации нажатием клавиши 7 (см. рисунок 2).

3.2.3.4.1 Экран "Установленные удлинители"

Выбор установленных удлинителей осуществляется нажатием клавиши 7, сохранение и переход к следующему экрану подпрограммы выбора конфигурации – нажатием клавиши 8.

3.2.3.4.2 Экран "Наклон удлинителя"

Выбор угла наклона удлинителя осуществляется нажатием клавиши 7, сохранение и переход к следующему экрану подпрограммы выбора конфигурации – нажатием клавиши 8.

3.2.3.4.3 Экран "Основная лебедка" (см. рисунок 7).



Рисунок 7 – Экран конфигурации основной лебедки

Выбор места расположения крюковой подвески осуществляется нажатием клавиши 5, выбор типа крюковой подвески – нажатием клавиши 6, выбор запасовки – нажатием клавиши 7. Если на канате основной лебедке нет крюка, следует нажать клавишу 4. Сохранение и переход к следующему экрану подпрограммы выбора конфигурации – нажатием клавиши 8. (см. рисунок 7)

3.2.3.4.4 Экран "Вспомогательная лебедка"

Выбор места расположения крюковой подвески осуществляется нажатием клавиши 5, выбор типа крюковой подвески – нажатием клавиши 6, выбор запасовки – нажатием клавиши 7. Если на канате вспомогательной лебедке нет крюка, следует нажать клавишу 4. Сохранение и переход к следующему экрану подпрограммы выбора конфигурации – нажатием клавиши 8.

3.2.3.4.5 Экран "Опорный контур"

Выбор варианта опорного контура осуществляется нажатием клавиши 7, сохранение и переход к следующему экрану подпрограммы выбора конфигурации – нажатием клавиши 8.

3.2.3.4.6 Экран "Противовесы"

Выбор установленных противовесов осуществляется нажатием клавиши 7, сохранение и переход к следующему экрану подпрограммы выбора конфигурации – нажатием клавиши 8.

3.2.3.4.7 Экран "Режим телескопирования"

Выбор режима телескопирования осуществляется нажатием клавиши 7, сохранение и переход к следующему экрану подпрограммы выбора конфигурации – нажатием клавиши 8.

3.2.3.5 Экран "Ошибки"

Отображается описание возникших неисправностей комплекса и достигнутых ограничений.

Выход на главный экран – кнопкой отмены (см. рисунок 2, поз. 9).

3.2.3.6 Экран "Меню"

Навигация по пунктам меню осуществляется при помощи кнопок "вверх" и "вниз" (см. рисунок 2, поз. 11, 12). Выбор пункта меню – нажатием кнопки ввода (см. рисунок 2, поз. 14).

Выход на главный экран – кнопкой отмены (см. рисунок 2, поз. 9).

3.2.3.6.1 Экран "Дополнительные параметры"

На экране представлены все контролируемые (измеряемые и рассчитываемые) параметры крана.

Выход на главный экран – кнопкой отмены (см. рисунок 2, поз. 9).

3.2.3.6.2 Экран "Дискретные сигналы"

Представлено состояние реле и дискретных входных сигналов.

Выход на главный экран – кнопкой отмены (см. рисунок 2, поз. 9).

3.2.3.6.3 Экран "Идентификация"

На экране представлены идентификационные данные о кране и комплексе ОНК-SD-180.

Выход на главный экран – кнопкой отмены (см. рисунок 2, поз. 9).

3.2.3.6.4 Экран "Рукоятки управления"

В левом столбце экрана представлены фактические скорости (в процентах) операций, в правом – максимально допустимые при данной конфигурации рабочего оборудования и положении крана.

Выход на главный экран – кнопкой отмены (см. рисунок 2, поз. 9).

3.2.3.6.5 Экран "Установка скорости"

Установка максимальных скоростей движений крана (в процентах). Выбор рабочего движения осуществляется при помощи кнопок "вверх" и "вниз" (см. рисунок 2, поз. 11, 12), установка максимально разрешенной скорости – кнопками "влево" и "вправо" (рисунок 2, поз. 10, 13).

Для сохранения установленных значений скоростей в памяти контроллера нажать клавишу 6. Для отмены установленных ограничений и установки значений по умолчанию (100 %) нажать клавишу 7. Для установки последних сохраненных значений нажать клавишу 8.

Выход на главный экран – кнопкой отмены (см. рисунок 2, поз. 9).

3.2.3.6.6 Экран "Наработка"

Представлены данные о наработке крана.

Выход на главный экран – кнопкой отмены (см. рисунок 2, поз. 9).

3.2.3.6.7 Экран "Считывание РП через USB-порт"

Выбор области памяти РП для считывания осуществляется при помощи кнопок "вверх" и "вниз" (рисунок 2, поз. 11, 12), начало считывания – клавишей 7.

Выход на главный экран – кнопкой отмены (см. рисунок 2, поз. 9).

3.2.3.6.8 Экран "Настройка"

Описание экрана "Настройка" и методика настройки приведены в инструкции по монтажу, пуску и регулированию НПКУ.408844.041 ИМ.

3.2.4 Особенности работы с комплексом

В процессе эксплуатации крана возможны ситуации, при которых комплекс запрещает работу крана.

Определить причину остановки крана помогают выдаваемые на экран сообщения вида "Err" (или "Lim")

Каждое выдаваемое сообщение сопровождается соответствующим текстовым пояснением на экране "Ошибки".

Сообщения о достижении ограничения сохраняются на дисплее до устранения причины, вызвавшей остановку крана.

Виды выдаваемых сообщений и их краткое описание приведены в таблице 2.

Таблица 2 – Виды сообщений

Сообщение	
код	текстовое пояснение
Lim	Срабатывание ограничителя подъема крюка
Lim	Достижение ограничителя сматывания каната
Lim	Достижение ограничения нагрузки по телескопированию
Lim	Достижение ограничения нагрузки по ускоренному подъему
Lim	Достижение ограничения нагрузки на канат
Lim	Достижение ограничения нагрузки на крюк
Lim	Достижение ограничения опускания стрелы
Lim	Достижение ограничения подъема стрелы
Lim	Достижение ограничения поворота влево
Lim	Достижение ограничения поворота вправо
Lim	Достижение ограничения выдвижения стрелы
Lim	Достижение ограничения втягивания стрелы
Lim	Достижение ограничения подъема крюка
Lim	Достижение ограничения опускания крюка
Lim	Сработал МЗОН
Lim	Превышение скорости ветра

3.2.5 Ввод координатной защиты

Координатная защита предназначена для обеспечения работы крана в зоне ЛЭП и в стесненных условиях.

ВНИМАНИЕ!

1 РАБОТА ВБЛИЗИ ОТ ЛЭП МОЖЕТ ПРОВОДИТЬСЯ ТОЛЬКО ПРИ НАЛИЧИИ НАРЯДА - ДОПУСКА УСТАНОВЛЕННОГО ОБРАЗЦА.

2 НАПРЯЖЕНИЕ ЛЭП (П. 4 НАРЯДА-ДОПУСКА) ЯВЛЯЕТСЯ ОСНОВНЫМ ПАРАМЕТРОМ, НЕОБХОДИМЫМ ДЛЯ ПРАВИЛЬНОГО ВВЕДЕНИЯ ОГРАНИЧЕНИЯ.

Для реализации координатной защиты в ОНК-SD-180 предусмотрены следующие виды ограничений:

- ограничение **СТЕНА**;
- ограничение **ПОТОЛОК**;
- ограничения по углу поворота: **ПОВОРОТ ВЛЕВО** (или **УГОЛ ЛЕВЫЙ**), **ПОВОРОТ ВПРАВО** (или **УГОЛ ПРАВЫЙ**).



Для ввода ограничения необходимо, находясь в основном экране, нажать кнопку 1 (см. рисунок 2 и рисунок слева), а затем одну из функциональных кнопок 1-4 (при необходимости - поочередно несколько кнопок) напротив символа, обозначающего тип требуемой защиты (например, **ПОТОЛОК**), при этом должен включиться индикатор введенного ограничения (поз. 1 на рисунке 4).

При вводе ограничения необходимо учитывать габаритные размеры поднимаемого груза.

Для снятия введенного ограничения (сброса защиты) необходимо повторно нажать ту же кнопку и проконтролировать выключение соответствующего индикатора.

При приближении в процессе работы крана к любому из введенных ограничений загорается желтым цветом стрелка соответствующего движения и включается звуковой сигнал (тон 1).

При достижении в процессе работы крана любого из введенных ограничений срабатывает координатная защита, загорается красным цветом стрелка, соответствующая запрещенному движению, и светодиодная полоса дисплея, включается звуковой сигнал (тон 2).

Для отключения защиты оператор должен изменить параметр, по которому достигнуто ограничение (Например, при достижении ограничения типа **ПОТОЛОК** необходимо либо опустить стрелу, либо уменьшить ее длину до момента изменения цвета стрелки, соответствующей запрещенному движению, с красного на желтый и звукового сигнала).

ВНИМАНИЕ!

ПРИ ВВОДЕ ОГРАНИЧЕНИЙ КООРДИНАТНОЙ ЗАЩИТЫ СЛЕДУЕТ ПРЕДУСМАТРИВАТЬ ЗАПАС ПО РАССТОЯНИЮ И УГЛУ ПОВОРОТА (для учета инерции крана при приближении к зоне, в которой работа крана запрещена).

ПРИ ПРИБЛИЖЕНИИ К УСТАНОВЛЕННОМУ ОГРАНИЧЕНИЮ ЗВУКОВОЙ СИГНАЛ НАЧИНАЕТ ЗВУЧАТЬ РАНЬШЕ, ЧЕМ НАСТУПИТ ОГРАНИЧЕНИЕ.

При необходимости все ограничения могут быть введены одновременно.

3.2.5.1 Ввод ограничения "Стена"

Ограничение **СТЕНА** – это воображаемая вертикальная бесконечная плоскость, перпендикулярная проекции стрелы на землю и построенная по срезу оголовка стрелы крана.

Учет инерции крана проводится путем введения ограничительной линии, проходящей параллельно границе охранной зоны и отстоящей от нее не менее чем на 1,0 м.

Ввод ограничения **СТЕНА** вести в следующей последовательности (см. рисунок 8).

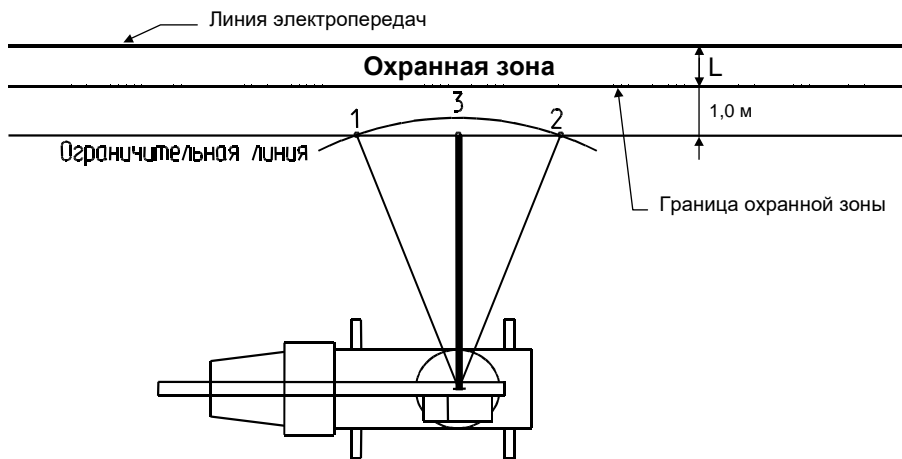


Рисунок 8 – Ввод ограничения **СТЕНА**

Параллельно охранной зоне объекта на расстоянии не менее 1,0 м от него, прочертить воображаемую ограничительную линию, которую не должен пересекать крюк крана.

При этом расстояние между границей охранной зоны и ограничительной линией должно быть таким, чтобы при срабатывании ограничителя стрела (с учетом инерционного пролета крана и габаритов поднимаемого груза) не приближалась к границе охранной зоны объекта менее чем на 0,5 м.

Установить стрелу перпендикулярно ограничительной линии.

Изменяя (при необходимости) длину стрелы или угол наклона, добиться касания крюком ограничительной линии, не пересекая ее, в точке 3.

Нажать кнопку ввода ограничения **СТЕНА**.

Загорание индикатора **СТЕНА** свидетельствует о вводе ограничения в память комплекса.

Проверить правильность срабатывания защиты комплекса:

– повернуть кран (при необходимости, нажать кнопку отключения координатной защиты на пульте управления крана) без изменения вылета влево на произвольный угол по отношению к точке ввода ограничения **СТЕНА**;

– увеличивая вылет (изменением угла наклона или длины стрелы) в направлении ограничительной линии, проконтролировать срабатывание защиты (загорается красным цветом стрелка, соответствующая запрещенному движению, и светодиодная полоса дисплея, включается звуковой сигнал (тон 2)) в момент, когда проекция оголовка стрелы (крюк) пересекает ограничительную линию в точке 1;

– уменьшить вылет и повернуть стрелу вправо на произвольный угол по отношению к точке ввода ограничения;

– увеличивая вылет (изменением угла наклона или длины стрелы) в направлении ограничительной линии, проконтролировать срабатывание защиты (загорается красным цветом стрелка, соответствующая запрещенному движению, и светодиодная полоса дисплея, включается звуковой сигнал (тон 2)) в момент, когда крюк пересекает ограничительную линию в точке 2.

Комплекс работает нормально, если при срабатывании защиты оголовка стрелы (крюк) приблизился к границе охранной зоны объекта не менее чем на 0,5 м.

3.2.5.2 Ввод ограничения "Потолок"

Ограничение **ПОТОЛОК** – это воображаемая горизонтальная бесконечная плоскость, располагаемая на высоте оголовка стрелы.

Ввод ограничения **ПОТОЛОК** вести в следующей последовательности:

– поднять оголовок стрелы (с учетом ее инерции) до требуемой высоты;

– нажать кнопку ввода ограничения **ПОТОЛОК**.

Загорание индикатора **ПОТОЛОК** свидетельствует о вводе ограничения в память комплекса.

Проверить правильность срабатывания защиты комплекса:

– втянуть стрелу на $(0,5 \pm 0,2)$ м (при необходимости, нажать кнопку "Блокировка");

– увеличивая высоту (выдвигая стрелу), проконтролировать срабатывание защиты (загорается красным цветом стрелка, соответствующая запрещенному движению, и светодиодная полоса дисплея, включается звуковой сигнал (тон 2)) в момент, когда оголовок стрелы находится на высоте (см. на индикатор высоты), равной введенной.

Комплекс работает нормально, если при срабатывании защиты оголовка стрелы пересек заданную высоту не более чем на 0,2 м.

3.2.5.3 Ввод ограничений по углу поворота

Отметить в рабочей зоне крана две точки сектора ограничения по углу поворота стрелы влево и вправо с учетом инерции крана.

Установив стрелу в створе сектора ограничения у левой границы последнего, нажать кнопку ввода ограничения **ПОВОРОТ ВЛЕВО**.

Загорание индикатора **ПОВОРОТ ВЛЕВО** свидетельствует о вводе ограничения в память комплекса.

Запомнить отображаемое значение угла азимута G на экране "Дополнительные параметры".

Установив стрелу у правой границы сектора, нажать кнопку ввода ограничения **ПОВОРОТ ВПРАВО**.

Загорание индикатора **ПОВОРОТ ВПРАВО** свидетельствует о вводе ограничения в память комплекса.

Запомнить отображаемое значение угла азимута G .

Проверить правильность срабатывания защиты комплекса: подводя стрелу к границам отмеченного сектора, проконтролировать срабатывание защиты (загорается красным цветом стрелка, соответствующая запрещенному движению, и светодиодная полоса дисплея, включается звуковой сигнал (тон 2)) в момент, когда крюк пересекает границу заданного (введенного) сектора.

Запомнить отображаемое значение угла азимута G .

Сравнить отображаемые на индикаторе значения углов азимута G при срабатывании координатной защиты по углам поворота влево и вправо с соответствующими введенными значениями углов поворота влево и вправо.

Комплекс работает нормально, если при срабатывании защиты проекция стрелы на землю выходит за заданную границу не более чем на 2° .

3.2.6 Считывание данных регистратора параметров

3.2.6.1 Оборудование для подключения

Для считывания регистратора параметров используется накопитель USB Flash-drive, имеющий достаточно свободного пространства в памяти (не менее 16 Мбайт) для считывания информации из РП.

3.2.6.2 Порядок считывания информации

Снять заглушку с гнезда разъема USB порта на лицевой панели ДГР для обеспечения доступа к разъему.

Включить питание комплекса (ДГР). Если питание уже было включено, то отключите его, а затем снова включите.

После прохождения тест-программы войти в меню и выбрать пункт "Считывание РП через USB-порт".

Вставить в разъем порта USB Flash накопитель. О подключении накопителя к порту свидетельствует непрерывное свечение индикатора накопителя.

Для считывания данных из различных областей памяти РП последовательно выбирайте соответствующие пункты на экране меню (см. п. 3.2.3.6.7) и нажимайте клавишу 7 (рисунок 2) для запуска процесса переноса данных на Flash накопитель. После нажатия кнопки индикатор накопителя перейдет в мигающий режим.

По окончании процесса считывания соответствующего файла с информацией индикатор накопителя перейдет в режим непрерывного свечения, после чего можно перейти к считыванию следующего файла (следующему пункту меню).

Как минимум, для возможности расшифровки и дальнейшей обработки информации в соответствии с требованиями нормативных документов должны быть считаны следующие файлы:

- служебная информация (файл IdentInf.csv);
- информация о наработке за срок службы (файл LifeTime.csv);
- полная оперативная информация за последнее время работы (файл OperFull.csv);
- информация о перегрузках крана за срок службы (файл Overload.csv);
- информация о работе комплекса в режимах блокировки (файл OvrMode.csv).

Дополнительно могут быть считаны также:

- информация о работе крана с нарушением условий эксплуатации двигателя и гидропривода (файл OperCond.csv);
- оперативная информация с регистрацией событий за длительный промежуток времени (файл OperAbbr.csv).

После того, как считана информация из всех необходимых областей памяти, выньте накопитель из разъема USB, заглушите гнездо заглушкой и отключите питание комплекса (ДГР).

3.2.7 Расшифровка информации регистратора параметров

Расшифровка информации из РП производится в среде Microsoft Excel 2007 (или более поздней версии), которая должна быть установлена на персональном компьютере, с помощью которого производится расшифровка. Использование макросов в программе должно быть разрешено.

Для обеспечения возможности расшифровки в корневом каталоге диска "С" персонального компьютера должна быть создана папка "C\DataLog180" и в нее должна быть скопирована книга Excel с поддержкой макросов "DecodeLog180.xlsm", которая используется для расшифровки и формирования отчета. Для расшифровки информации о событиях за длительное время из файла OperAbbr.csv в папку необходимо скопировать также книгу Excel "DecodeEventsLog180.xlsm".

Перед проведением расшифровки удалите из этой папки все файлы, кроме файла DecodeLog180.xlsm и DecodeEventsLog180.xlsm, скопируйте в нее из USB Flash накопителя все указанные выше считанные файлы с расширением .csv.

Откройте книгу Microsoft Excel "DecodeLog180.xlsm". Процесс загрузки и расшифровки информации управляется с помощью кнопок, находящихся на ее титульном листе "Title". По завершении выполнения команд в левом нижнем углу листа будет появляться надпись "ГОТОВО" красного цвета.

Предварительно очистите листы книги от результатов обработки предыдущей информации, нажав кнопку "Очистить таблицы".

По нажатию кнопки "Загрузить идентификационную и долговременную информацию" производится заполнение таблиц на листах:

- "History" – служебная информация о событиях в течение жизненного цикла комплекса (изготовление, монтаж, настройка, ввод в эксплуатацию, проверка, ремонт);
- "Override" – информация о блокировках ОНК-SD-180;
- "Overloads" – информация о работе крана с перегрузкой;
- "LifeTime" – сведения о наработке комплекса, крана и его механизмов за время его эксплуатации;
- "OperCond" – сведения о работе с недопустимыми параметрами двигателя и гидропривода.

Для загрузки подробной оперативной информации за интересующую дату укажите предварительно в соответствующих полях листа "Title" год месяц и день. Нажмите кнопку "Загрузить оперативную информацию за дату (год ГГ / месяц ММ / день ДД)".

Если на выбранную дату информация отсутствует, появится сообщение "ОТСУТСТВУЮТ ДАННЫЕ ДЛЯ ВЫБРАННОЙ ДАТЫ".

Если информация на выбранную дату имеется в памяти РП, то будет заполнена таблица на листе "OperFull" с подробной информацией о конфигурации, режимах и параметрах работы крана и комплекса в течение этого дня.

Разъяснения к записанным в таблицах числовым параметрам приведены в комментариях заголовков.

Для формирования отчета нажмите кнопку "Сформировать отчет".

Сформированный по считанным из РП данным отчет будет доступен на листе "Report".

Расшифровку информации о событиях за длительный период эксплуатации из файла OperAbbr.csv выполнять *только* в случае большой необходимости, т. к. файл содержит сотни тысяч записей и его обработка занимает несколько часов.

Откройте книгу Microsoft Excel "DecodeEventsLog180.xlsm". Процесс загрузки и расшифровки информации управляется с помощью кнопок, находящихся на ее титульном листе "Title". По завершении выполнения команд в левом нижнем углу листа будет появляться сообщение "ГОТОВО" красного цвета.

Предварительно очистите листы книги от результатов обработки предыдущей информации, нажав кнопку "Очистить таблицу".

По нажатию кнопки "Загрузить оперативную информацию (информацию о событиях)" производится заполнение таблицы на листе "OperAbbr".

3.3 Техническое обслуживание

3.3.1 Техническое обслуживание (ТО) комплекса проводится в объемах и сроки, указанные в п. 2.3 настоящего РЭ.

3.3.2 При проведении ТО комплекса соблюдать меры безопасности, предусмотренные паспортом и РЭ крана при проведении ТО крана.

3.3.3 При проведении ТО следует также руководствоваться разделом VI "Эксплуатация ПС ОПО" ФНП.

3.4 Периодическое диагностирование и испытания

3.4.1 Комплекс имеет встроенную систему самодиагностики. Тест-программа включается сразу после подачи питания на аппаратуру комплекса и позволяет обнаружить и квалифицировать большинство неисправностей составных частей комплекса и связанных с ним других устройств и систем крана, которые могут возникать при эксплуатации. При этом контроль работы наиболее важных элементов производится непрерывно, в течение всего времени включенного состояния аппаратуры.

3.4.2 При обнаружения неисправности в назначенной области экрана дисплея индицируется диагностическое сообщение (см. п. 1.6.2 и п. 3.2.3), включается предупредительная или аварийная световая и звуковая сигнализация.

Перечень кодов неисправностей с их описанием, указанием возможных причин и способов устранения приведен в таблице 3.

Примечание – В таблице 3 принято следующее сокращение: ИМ – инструкция по монтажу, пуску и регулированию НПКУ.408844.041 ИМ.

Таблица 3 – Неисправности комплекса и способы их устранения

Код неисправности и его описание	Причина неисправности	Способ устранения неисправности
E7 Отсутствие связи с датчиком вылета 2	Неисправность линии CAN связи ДВЛ2 с БЦК вследствие повреждения жгута подключения ДВЛ2 или приемопередатчика CAN электронной платы датчика длины стрелы	Выполнить диагностику шины CAN согласно п. 2.4 В случае повреждения жгута восстановить электрические цепи подключения датчика. При отказе приемопередатчика CAN или других неисправностях платы заменить неисправную плату датчика
E10 Отсутствие связи с датчиком вылета 1	Неисправность линии CAN связи ДВЛ1 с БЦК вследствие повреждения жгута подключения ДВЛ1 или приемопередатчика CAN электронной платы датчика длины стрелы	Выполнить диагностику шины CAN согласно п. 2.4 В случае повреждения жгута восстановить электрические цепи подключения датчика. При отказе приемопередатчика CAN или других неисправностях платы заменить неисправную плату датчика
E16 Отсутствие связи с контроллером	Неисправность линии CAN связи ДГР с БЦК вследствие повреждения жгута или приемопередатчика CAN ДГР или БЦК	Выполнить диагностику шины CAN согласно п. 2.4 В случае повреждения жгута восстановить электрические цепи подключения. При отказе приемопередатчика CAN заменить неисправное устройство (ДГР или БЦК).
E21 Выход значений датчика длины второй секции стрелы L2 за пределы рабочего диапазона	Выход измерительного элемента датчика длины ДВЛ1 за пределы рабочего диапазона. Неисправность датчика ДВЛ1	Произвести настройку датчика согласно требованиям ИМ. Заменить датчик и произвести его настройку согласно требованиям ИМ.

Код неисправности и его описание	Причина неисправности	Способ устранения неисправности
E22 Выход значений датчика длины стрелы L5 за пределы рабочего диапазона	Выход измерительного элемента датчика длины ДВЛ2за пределы рабочего диапазона. Неисправность датчика ДВЛ2	Произвести настройку датчика согласно требованиям ИМ. Заменить датчик и произвести его настройку согласно требованиям ИМ.
E30 Выход значений поршневого датчика давления за пределы рабочего диапазона	Повреждение (обрыв или КЗ) в кабеле подключения преобразователя давления MBS1250 к БЦК. Отказ преобразователя давления MBS1250	Восстановить цепи подключения преобразователя давления MBS1250 к БЦК. Заменить преобразователь давления MBS1250.
E31 Выход значений штокового датчика давления за пределы рабочего диапазона	Повреждение (обрыв или КЗ) в кабеле подключения преобразователя давления MBS1250 к БЦК. Отказ преобразователя давления MBS1250	Восстановить цепи подключения преобразователя давления MBS1250 к БЦК. Заменить преобразователь давления MBS1250
E32 Выход значений датчика давления P1 за пределы рабочего диапазона	Повреждение (обрыв или КЗ) в кабеле подключения преобразователя давления MBS1250 к БЦК. Отказ преобразователя давления MBS1250	Восстановить цепи подключения преобразователя давления MBS1250 к БЦК. Заменить преобразователь давления MBS1250
E33 Выход значений датчика давления P2 за пределы рабочего диапазона	Повреждение (обрыв или КЗ) в кабеле подключения преобразователя давления MBS1250 к БЦК. Отказ преобразователя давления MBS1250	Восстановить цепи подключения преобразователя давления MBS1250 к БЦК. Заменить преобразователь давления MBS1250
E35 Отсутствие связи с датчиком давления слива	Повреждение (обрыв или к.з.) в кабеле подключения преобразователя MBS1350 к ДГР. Отказ преобразователя MBS1350.	Восстановить цепи подключения преобразователя MBS1350 к ДГР. Заменить преобразователь MBS1350
E36 Отсутствие связи с датчиком температуры масла	Повреждение (обрыв или КЗ) в кабеле подключения преобразователя MBS1350 к ДГР. Отказ преобразователя MBS1350	Восстановить цепи подключения преобразователя MBS1350 к ДГР. Заменить преобразователь MBS1350
E51 Выполняется запрещенное движение	Неисправность контроллера управления гидроприводом BOSCH	Провести диагностику и выполнить рекомендации по устранению неисправности контроллера BOSCH, руководствуясь его эксплуатационной документацией
E52 Дальнейшее выдвижение секций стрелы невозможно	Достигнуто максимальное выдвижение секций стрелы. Сбой настройки максимальной длины стрелы	Не пытайтесь далее выдвигать стрелу. Выполните настройку длины стрелы и выдвигания второй секции стрелы по ИМ
E53 Дальнейшее втягивание секций стрелы невозможно	Секции стрелы полностью втянуты. Сбой настройки минимальной длины стрелы	Не пытайтесь далее втягивать стрелу. Выполните настройку длины стрелы и выдвигания второй секции стрелы по ИМ

Код неисправности и его описание	Причина неисправности	Способ устранения неисправности
E55 Отсутствие связи с КОС	Неисправность линии CAN связи КОС с БЦК вследствие повреждения линий связи, питания или приемопередатчика CAN КОС	Выполнить диагностику шины CAN согласно п. 2.4. При повреждении жгута восстановить электрические цепи подключения. При отказе приемопередатчика CAN заменить КОС или его электронную плату
E56 МЗОН неисправен или отсутствует связь с МЗОН	Неисправен жгут подключения МЗОН к КОС. Неисправен МЗОН	Восстановить цепи подключения питания и сигнальные МЗОН и КОС. Заменить МЗОН
E80 Выход значений датчика азимута за пределы рабочего диапазона	Неисправен кабель подключения ДАЗ к БЦК. Неисправен ДАЗ	Восстановить цепи подключения ДАЗ. Заменить ДАЗ
E81 Отсутствие связи с датчиком крена	Неисправность линии CAN связи ДКР с БЦК вследствие повреждения линий связи или приемопередатчика CAN ДКР	Выполнить диагностику шины CAN согласно п. 2.4. При повреждении жгута восстановить электрические цепи подключения. При отказе приемопередатчика CAN заменить ДКР
E82 Выход значений датчика крена за пределы рабочего диапазона	Неправильная пространственная ориентация ДКР	Выполнить монтаж ДКР на штатное место, предусмотренное конструкцией крана
E131 Неисправность полицей-ключа	Нарушение подключения замочного переключателя ("полицей-ключа") к входам БЦК. Неисправность замочного переключателя	Восстановить цепи подключения "полицей-ключа" в соответствии с электросхемой крановой установки. Заменить переключатель
E132 Сбой настройки датчика вылета ДВЛ1 или ДВЛ2	Сбой настроек (соскакивание витков кабеля с барабана и т. п.)	Произвести повторную настройку каналов датчиков вылета ДВЛ1 и ДВЛ2 по ИМ
E133 Сбой настройки датчика вылета ДВЛ1 или неисправность концевика полностью втянутой второй секции стрелы	Неисправность цепей питания или подключения концевого выключателя полностью втянутой второй секции стрелы к входу БЦК. Неисправность концевого выключателя. Сбой настройки канала длины выдвигания второй секции стрелы	Восстановить цепи подключения концевого выключателя. Заменить концевой выключатель. Провести повторную настройку канала датчика вылета ДВЛ1 по ИМ
E134 Сбой настройки датчика вылета ДВЛ2 или неисправность концевика полностью втянутой пятой секции стрелы	Неисправность цепей питания или подключения концевого выключателя полностью втянутой пятой секции стрелы к входу КОС. Неисправность концевого выключателя. Сбой настройки канала длины стрелы	Восстановить цепи подключения концевого выключателя. Заменить концевой выключатель. Выполнить повторную настройку канала датчика вылета ДВЛ2 по ИМ

Код неисправности и его описание	Причина неисправности	Способ устранения неисправности
Е135 Сбой настройки датчика вылета ДВЛ2, неисправность концевика полностью втянутой второй секции стрелы или неисправность концевика полностью втянутой пятой секции стрелы	Неисправность цепей питания или подключения концевого выключателя полностью втянутой пятой секции стрелы к входу КОС и/или концевого выключателя полностью втянутой второй секции стрелы к входу БЦК. Неисправность одного или обоих концевых выключателей. Сбой настройки канала длины стрелы	Восстановить цепи подключения концевых выключателей. Заменить неисправные концевые выключатели. Провести повторную настройку канала датчика вылета ДВЛ2 по ИМ
Е136 Неисправность концевика подъема крюка или сматывания каната главной лебедки	Неисправность цепей питания или подключения концевого выключателя ограничителя подъема крюка к входу КОС и/или концевого выключателя сматывания каната с барабана главной лебедки к входу БЦК. Неисправность одного или обоих концевых выключателей	Восстановить цепи подключения концевых выключателей. Заменить неисправные концевые выключатели
Е137 Неисправность концевика подъема крюка или сматывания каната вспомогательной лебедки	Неисправность цепей питания или подключения концевого выключателя ограничителя подъема крюка к входу КОС и/или концевого выключателя сматывания каната с барабана вспомогательной лебедки к входу БЦК. Неисправность одного или обоих концевых выключателей	Восстановить цепи подключения концевых выключателей. Заменить неисправные концевые выключатели
Е141 Конфигурация оборудования не выбрана		Введите кнопками ДГР конфигурацию кранового оборудования по п. 3.2
Е142 Отсутствуют файлы для конфигурации оборудования	Выбрана конфигурация кранового оборудования, не предусмотренная паспортом крана	Введите корректную конфигурацию кранового оборудования
Е143 Несовпадение задаваемой и установленной конфигураций оборудования		Повторно введите конфигурации кранового оборудования по п. 3.2
Е153 Отсутствие связи с контроллером гидравлики	Нарушение связи между БЦК и контроллером управления гидроприводом BOSCH	Выполнить диагностику шины CAN согласно п. 2.4. При повреждении жгута восстановить электрические цепи подключения. При неисправности приемопередатчика шины CAN заменить контроллер

Код неисправности и его описание	Причина неисправности	Способ устранения неисправности
E157 Ошибка контроллера гидравлики	Неисправность контроллера управления гидроприводом BOSCH	Провести диагностику и выполнить рекомендации по устранению неисправности контроллера BOSCH, руководствуясь его эксплуатационной документацией
E180 Несоответствие версий программного обеспечения	Версия программы ДГР отличается от версии программы БЦК	Установить корректные версии программного обеспечения в БЦК и ДГР
Внимание! Контроллер гидравлики работает в сервисном режиме. Все движения разрешены	Включен сервисный режим работы контроллера управления гидропривода BOSCH без связи с прибором безопасности ОНК-SD-180	Включите штатный режим работы контроллера BOSCH

3.4.3 При появлении критического отказа производится отключение некоторых (опасных) движений. В этом случае работа крана должна быть приостановлена до устранения отказа. При этом, в случае необходимости и невозможности перевести оборудование крана в транспортное положение вследствие блокировки движений комплексом, деблокирование может быть осуществлено с помощью замочного переключателя ("полицай-ключа").

3.4.4 Периодическая проверка точности регулировки функции ограничения нагрузки производится дважды в год при выполнении СО комплекса и крана.

При выходе контролируемых параметров (в том числе значения параметра срабатывания) комплекса за допустимые значения, указанные в п. 1.2 паспорта НПКУ408844.041-XX ПС, необходимо повторно выполнить регулировку комплекса в составе крана.

3.4.5 Комплексная проверка правильности функционирования и точности комплекса проводится после монтажа и регулировки комплекса в составе крана, при полных и частичных технических освидетельствованиях крана, а также после проведения ремонта.

3.4.6 Отключение функций ограничения рабочей зоны, защиты от ЛЭП и ограничения грузоподъемности при проведении статических и динамических испытаний крана производится с помощью замочного переключателя ("полицай-ключа").

3.5 Ремонт

3.5.1 При выполнении ремонта составных частей комплекса руководствоваться требованиями разделов V "Ремонт, реконструкция и модернизация ПС ОПО" и IV "Монтаж и наладка ПС" ФНП.

3.6 Упаковка, консервация, условия хранения и транспортирование

3.6.1 Перед упаковыванием составные части комплекса законсервировать по ГОСТ 9.014-78 для условий хранения группы изделий III-1, вариант временной защиты ВЗ-10 или ВЗ-14 с предельным сроком защиты без переконсервации три года.

3.6.2 Законсервированные составные части комплекса и эксплуатационную документацию упаковывать в ящики по ГОСТ 2991-85.

Перед упаковыванием комплекса транспортную тару выстлать бумагой битумированной ГОСТ 515-77 или парафинированной ГОСТ 9569-79 таким образом, чтобы концы бумаги были выше краев тары на величину, большую половины длины и ширины ящика.

В каждый ящик с комплексом вложить упаковочный лист, содержащий:

- наименование предприятия-изготовителя или его товарный знак;
- наименование или обозначение (шифр) изделия;
- перечень составных частей изделия и их количество;
- дату упаковывания;
- штамп упаковщика и контролера.

3.6.3 Условия хранения в части воздействия климатических факторов должны соответствовать условиям хранения 5 (ОЖ4) по ГОСТ 15150-69 для изделий исполнения группы У: температура воздуха от минус 50 до +60 °С, относительная влажность воздуха до 100 % при температуре +25 °С.

Хранение комплексов производить в закрытых складских помещениях в упаковке предприятия-изготовителя в нераспечатанном виде.

В помещении для хранения не должно быть токопроводящей пыли, кислот, щелочей и других агрессивных примесей.

Срок хранения ограничителей – не более трех лет.

3.6.4 Комплексы допускают транспортировку всеми видами крытых транспортных средств в соответствии с ГОСТ 20790-93 и правилами перевозок грузов, действующими на данном виде транспорта.

Условия транспортирования в части воздействия климатических факторов должны соответствовать условиям хранения 5 (ОЖ4) ГОСТ 15150-69: температура воздуха от минус 40 до +70 °С, относительная влажность воздуха до 100 % при температуре +25 °С.

Растановка и крепление ящиков с составными частями комплекса в транспортных средствах должны исключать возможность их перемещения, ударов, толчков и воздействия атмосферных осадков.

3.6.5 При хранении и транспортировании допускается укладка ящиков с составными частями комплекса не более чем в три ряда. Ящики должны находиться в положении, соответствующем манипуляционному знаку.

4 Назначенные показатели

4.1 Назначенный срок хранения – 3 года.

4.2 Назначенный срок службы – 12 лет.

5 Критические отказы и ошибки оператора

5.1 Критическими являются отказы, влекущие за собой невозможность выполнения функций безопасности и управления.

К ним относятся отказы:

- цепей подключения дискретных и частотных сигналов от ОПК, ОСК, МЗОН, ДВТ, ДТЛ;
- шины CAN;
- основных датчиков (ДВЛ1, ДВЛ2, ДКР, МБС измерения давления рабочей жидкости гидросистемы в поршневой и штоковой полости гидроцилиндра подъема стрелы);
- МЗОН, ДГР, БЦК, КОС.

Примечание – Отказы БЦК и ДГР сбойного характера (например, "зависание" программы), устраняемые путем перезапуска (отключение/включение питания), не относятся к критическим.

5.2 При возникновении критических отказов работа крана запрещена до их устранения. БЦК формирует сигналы на отключение большинства движений крана (часть движений, при определенных условиях, возможна при нажатой кнопке блокировки на лицевой панели ДГР).

Если для перевода крана в транспортное положение необходимо выполнить движения, запрещенные даже при нажатой кнопке блокировки, использовать "полицай-ключ".

ВНИМАНИЕ!

ПРИ БЛОКИРОВКЕ КОМПЛЕКСА С ПОМОЩЬЮ "ПОЛИЦАЙ-КЛЮЧА" РАЗРЕШЕНЫ ВСЕ ДВИЖЕНИЯ КРАНА. ПРЕЖДЕ, ЧЕМ ВКЛЮЧАТЬ ДВИЖЕНИЕ, НЕОБХОДИМО УБЕДИТЬСЯ В ЕГО БЕЗОПАСНОСТИ.

5.3 Критические ошибки оператора, которые могут привести к аварийной ситуации:

– ввод в память комплекса конфигурации или режима работы кранового оборудования, не соответствующих фактически установленным параметрам (например, выбор работы на полностью выдвинутых опорах при фактически установленных опорах в не полностью выдвинутом положении, выбор кратности полиспафта, большей фактической запасовки и т. п.). *Комплекс не контролирует фактически установленные параметры конфигурации;*

– после срабатывания ограничения рабочей зоны кранового оборудования при нажатой кнопке блокировки включение движения на дальнейший выход оборудования из рабочей зоны. Комплекс оставляет возможность выполнения безопасных движений после срабатывания ограничений без нажатия кнопки блокировки, которая необходима, в основном, для установки координатной защиты после срабатывания МЗОН и включения некоторых рабочих движений в случае отказов.

ВНИМАНИЕ!

ПЕРЕД НАЧАЛОМ РАБОТЫ УБЕДИТЕСЬ В ПРАВИЛЬНОМ ВЫБОРЕ КОНФИГУРАЦИИ И РЕЖИМА РАБОТЫ КРАНОВОГО ОБОРУДОВАНИЯ.

БЕЗ НЕОБХОДИМОСТИ НЕ ПОЛЬЗУЙТЕСЬ КНОПКОЙ БЛОКИРОВКИ.

6 Действия персонала в случае инцидента, критического отказа или аварии

6.1 В случае инцидента или аварии крана следует руководствоваться требованиями соответствующего раздела руководства по эксплуатации крана и требованиями раздела VI "Эксплуатация ПС ОПО" ФНП.

6.2 *При возникновении критического отказа необходимо остановить работу крана и отключить питание комплекса.*

Повторно включить питание комплекса и после прохождения тест-программы проанализировать диагностические сообщения, выводимые на экран ДГР.

При наличии сообщений о критических отказах (см. п. 5.1) принять меры к разгрузке крана (опустить крюк и отцепить его от груза) и перевести оборудование крана в транспортное положение для переезда к месту проведения ремонта.

Часть движений оборудования крана можно выполнять только с нажатой кнопкой блокировки на лицевой панели ДГР. В случае, если необходимое движение запрещено даже при нажатой кнопки блокировки, складывание оборудования в транспортное положение производится путем блокировки комплекса с помощью "полиция-ключа" с участием лица, ответственного за безопасное проведение работ краном.

6.3 Дальнейшая эксплуатация крана разрешается только после проведения ремонта и комплексной проверки в составе крана.

В зависимости от характера неисправности, ремонт может быть проведен либо на месте эксплуатации крана, либо путем замены или ремонта отказавших составных частей комплекса предприятием-изготовителем комплекса и его сервисными центрами (см. п. 2.4 настоящего РЭ).

7 Критерии предельного состояния

7.1 Критерием предельного состояния комплекса является невозможность дальнейшего осуществления функций в составе исправного крана в пределах параметров и характеристик, указанных в п. 1.2 паспорта НПКУ408844.041-ХХ ПС, после проведения регулировки в соответствии с инструкцией НПКУ.408844.041 ИМ без замены двух или более следующих составных частей: БЦК, ДГР, ДВЛ1, ДВЛ2.

8 Указания по выводу из эксплуатации и утилизации

8.1 Перед выводом комплекса из эксплуатации произвести считывание информации из встроенного РП и оформить соответствующий протокол.

8.2 При утилизации комплекса следует руководствоваться требованиями соответствующего раздела руководства по эксплуатации крана и раздела VI "Эксплуатация ПС ОПО" ФНП.

8.3 Перед демонтажем составных частей комплекса необходимо отключить питание.

Перед демонтажем ДВЛ1 и ДВЛ2 необходимо ослабить натяжение кабеля до свободного состояния путем снятия нескольких витков кабеля с барабана.

8.4 *При необходимости разборки ДВЛ проявлять особую осторожность* при отсоединении и разборке пружинного устройства для исключения выхода плоской возвратной пружины из кассеты и ее раскручивания.

8.5 Исправные составные части утилизируемого комплекса могут быть использованы в качестве запчастей при ремонте неисправных комплексов при условии недоиспользования их установленного срока службы (см. п. 4.2) не менее чем на 2 года.

9 Сведения о квалификации обслуживающего персонала

9.1 Машинист крана перед началом работ с краном КС-65715, оснащенный комплексом ОНК-SD-180.11.03, должен тщательно изучить настоящее ПЭ.

9.2 На основании Федеральных норм и правил в области промышленной безопасности "Правила безопасности опасных производственных объектов, на которых используются подъемные сооружения", пусконаладочные и ремонтные работы на регистраторах, ограничителях и указателях, выпускаемых предприятием ООО "Арзамасский электромеханический завод" (ООО "АЭМЗ"), имеют право выполнять работники специализированных организаций (в том числе субподрядных) по монтажу, наладке, ремонту, сервисному обслуживанию ограничителей, указателей, регистраторов и других приборов безопасности подъемных сооружений, прошедшие обучение, периодическую проверку знаний и итоговую аттестацию (с выдачей документа о квалификации) в организациях дополнительного профессионального образования, образовательных организациях высшего образования, профессиональных образовательных организациях, организациях, осуществляющих обучение (научные организации или иные юридические лица), согласно Приказа Ростехнадзора от 29.01.2007 № 37 "О порядке подготовки и аттестации работников организаций, подконтрольных Федеральной службе по экологическому, технологическому и атомному надзору", зарегистрированного в Минюсте РФ 22.03.2007 № 9133 (совместно с РД 03-20-2007 "Положение об организации обучения и проверки знаний рабочих организаций, поднадзорных Федеральной службе по экологическому, технологическому и атомному надзору", утвержденного Приказом Ростехнадзора от 21.10.2013 № 485), а также Приказов Минобрнауки России от 01.07.2013 № 499 "Об утверждении Порядка организации и осуществления образовательной деятельности по дополнительным профессиональным программам" (зарегистрирован в Минюсте России 20.08.2013 № 29444) и от 18.04.2013 № 292 "Об утверждении Порядка организации и осуществления образовательной деятельности по основным программам профессионального обучения" (зарегистрировано в Минюсте России 15.05.2013 № 28395) и Письма Роструда от 29.01.2013 № ТЗ/92-3-5 "О необходимости прохождения лицами, эксплуатирующими и обслуживающими технические устройства, предназначенные для применения на опасных производственных объектах, соответствующего обучения, инструктажа по безопасности, стажировки, проверки знаний и получения документов установленного образца для целей их допуска к указанной работе".

9.3 Программы обучения должны быть в обязательном порядке согласованы с ООО "АЭМЗ".

Лица, не прошедшие итоговой аттестации в организациях, осуществляющих образовательную деятельность, или получившие на итоговой аттестации неудовлетворительные результаты, а также лица, освоившие часть профессиональной программы и (или) отчисленные из организации, к работе с приборами безопасности производства ООО "АЭМЗ" *не допускаются*.

9.4 Преподаватели образовательных учреждений должны проходить обязательную производственную стажировку на ООО "АЭМЗ", а также в других организациях реального сектора экономики, профиль деятельности которых соответствует реализуемым в образовательном учреждении специальностям, где стажер приобретает или повышает квалификационную категорию, знакомится с новой техникой, оборудованием, технологией производства подъемных сооружений и их приборов безопасности, процессами хозяйствования, организацией и экономикой производства.

Стажировка проходит не реже одного раза в три года. При необходимости изучения новых производственных технологий, внедряемых на ООО "АЭМЗ", стажировки преподавателей могут проводиться чаще.

Приложение А
(обязательное)

**Коды конфигураций кранового оборудования
и режимов работы крана КС-65715**

Код режима работы:

A	B	C	D	E	F	G
----------	----------	----------	----------	----------	----------	----------

Режим работы	
код позиции	описание
A	Установленные удлинители: 0 – стрела 1 – удлинитель 10,0 м в рабочем положении 2 – удлинитель 17,0 м в рабочем положении 3 – одиночный блок в рабочем положении
B	Наклон удлинителя: 0 – стрела 1 – удлинитель в положении 0° 2 – удлинитель в положении 20° 3 – удлинитель в положении 40°
C	Работа с крюковой подвеской на стреле: 0 – крюковая подвеска установлена 1 – крюковая подвеска не установлена
D	Работа с крюковой подвеской на дополнительном рабочем оборудовании: 0 – крюковая подвеска на удлинителе 1 – крюковая подвеска на одиночном блоке 2 – крюковая подвеска не установлена
E	Опорный контур: 0 – полный опорный контур 1 – малый опорный контур
F	Противовес: 0 – без противовесов 1 – с противовесом №1 2 – с противовесами №1 и №2 3 – с противовесами №1, №2 и №3 4 – с противовесами №1, №2, №3 и №4
G	Режим телескопирования стрелы: 0 – Т-0 – последовательность выдвижения: сначала первый гидроцилиндр выдвигается до 75 % своего хода, затем происходит выдвижение второго гидроцилиндра до 75 % своего хода, после этого первый гидроцилиндр выдвигается от 75 до 100 %, затем второй гидроцилиндр от 75 до 100%. Втягивание производится в обратной последовательности. 1 – Т-1 – последовательность выдвижения: сначала второй гидроцилиндр выдвигается до 100 % своего хода, затем происходит выдвижение первого гидроцилиндра до 100 % своего хода. Втягивание в обратной последовательности